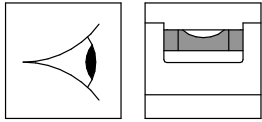
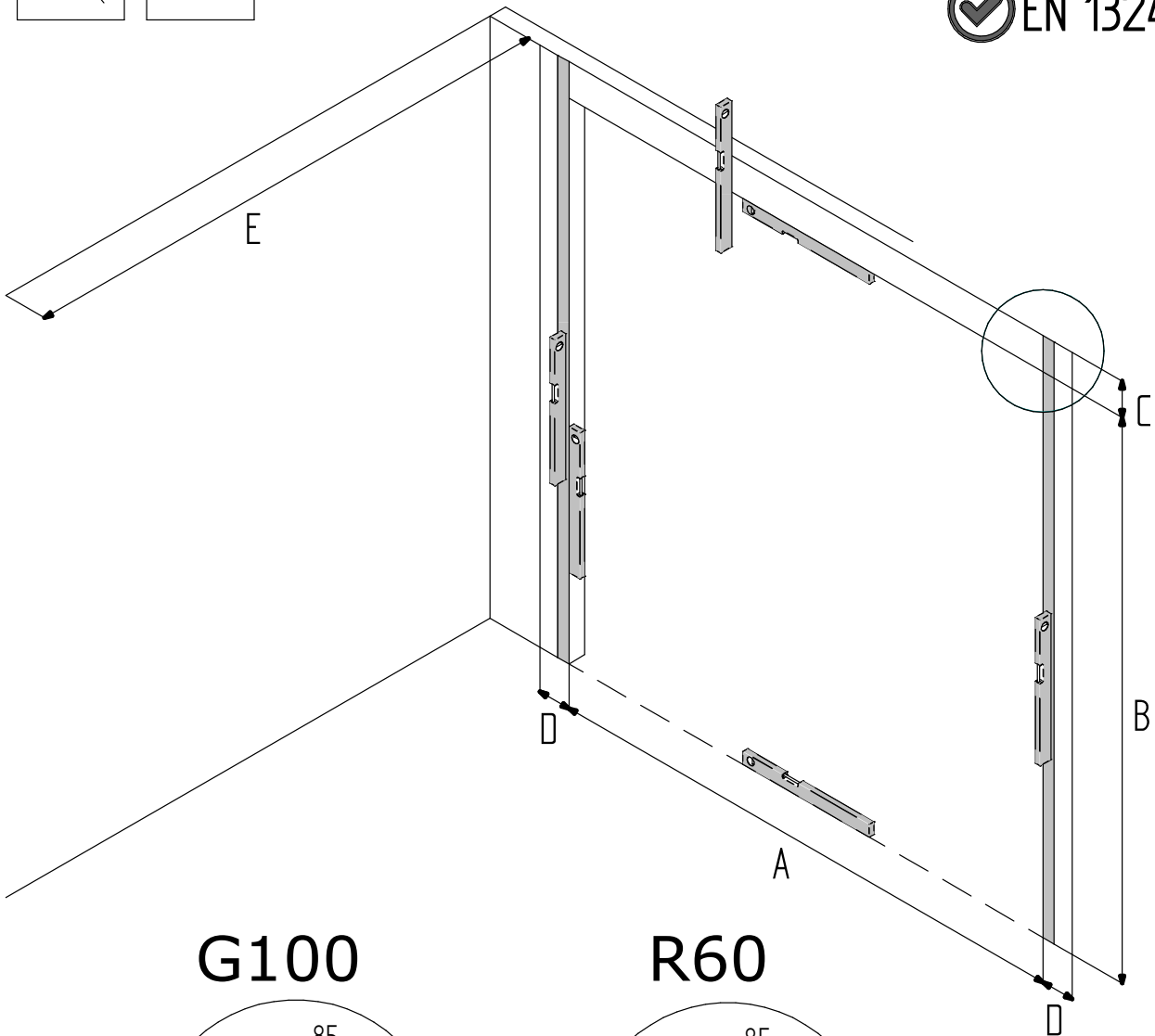


G100 / R60

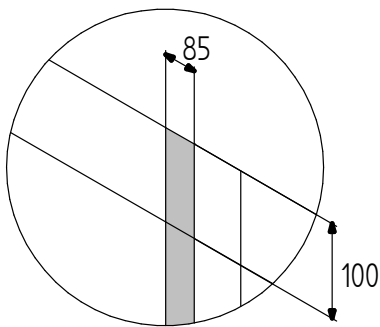




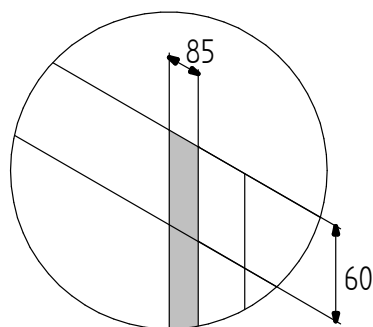
- ✔ EN 12604
- ✔ EN 12453
- ✔ EN 13241



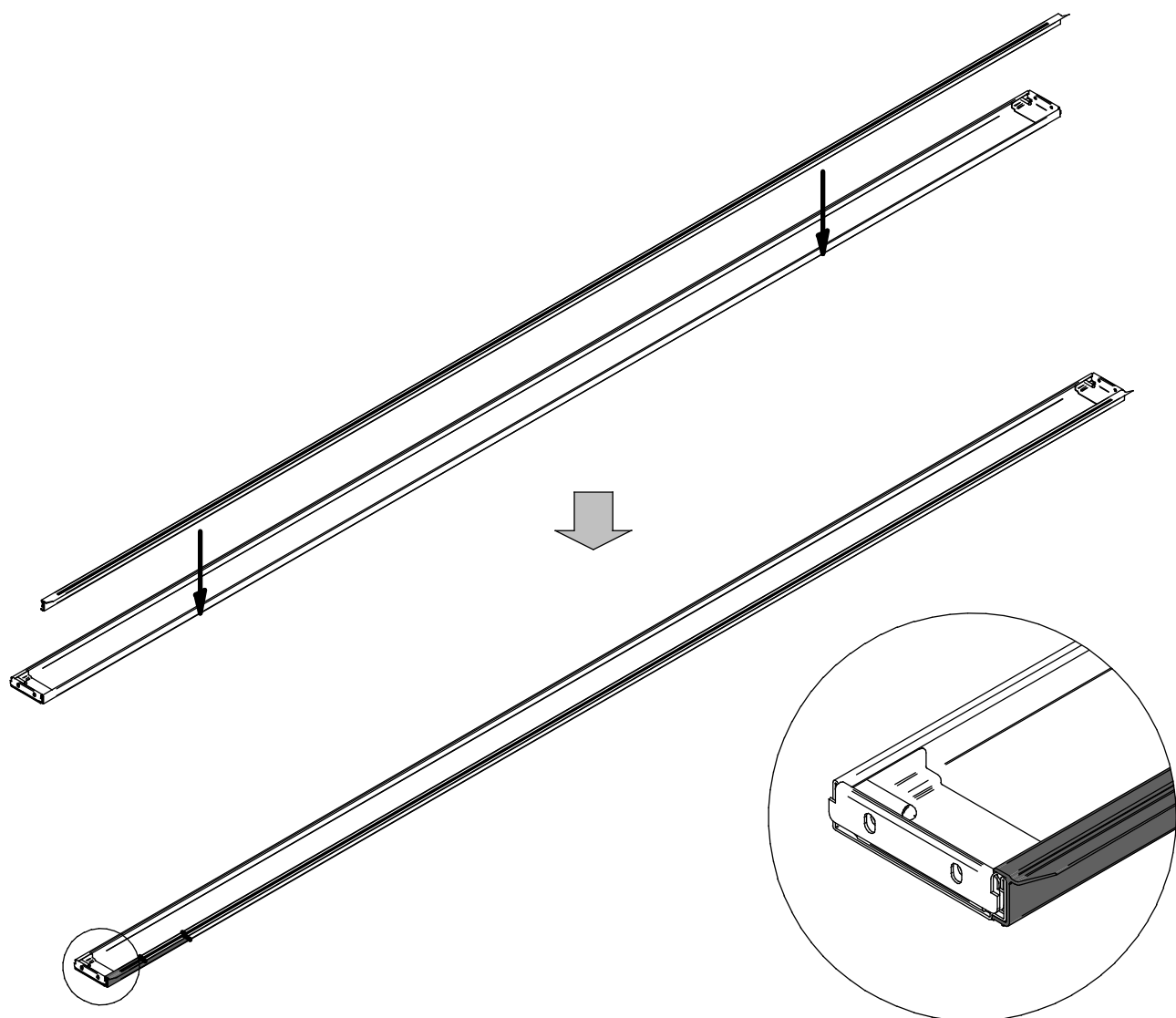
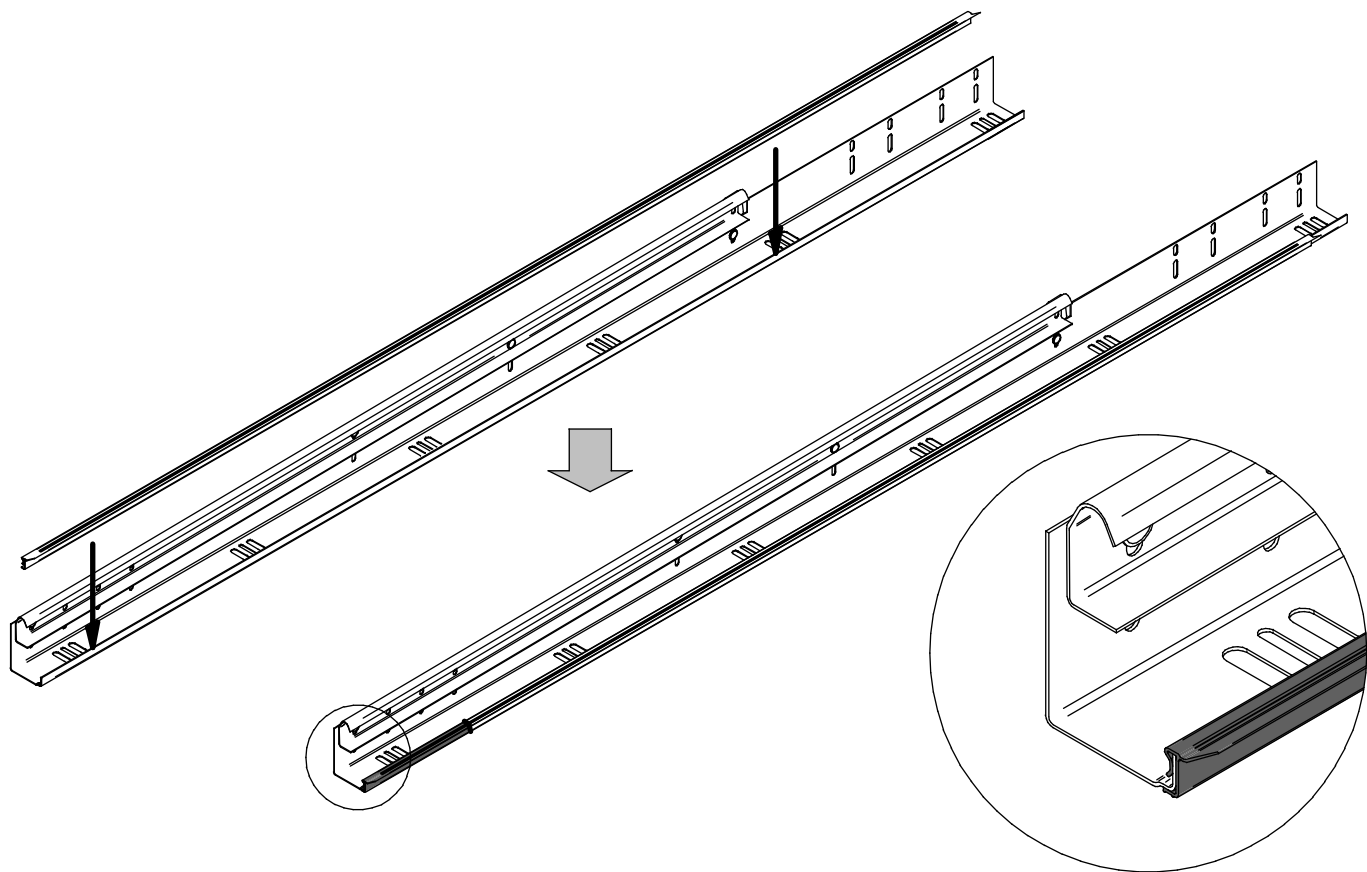
G100

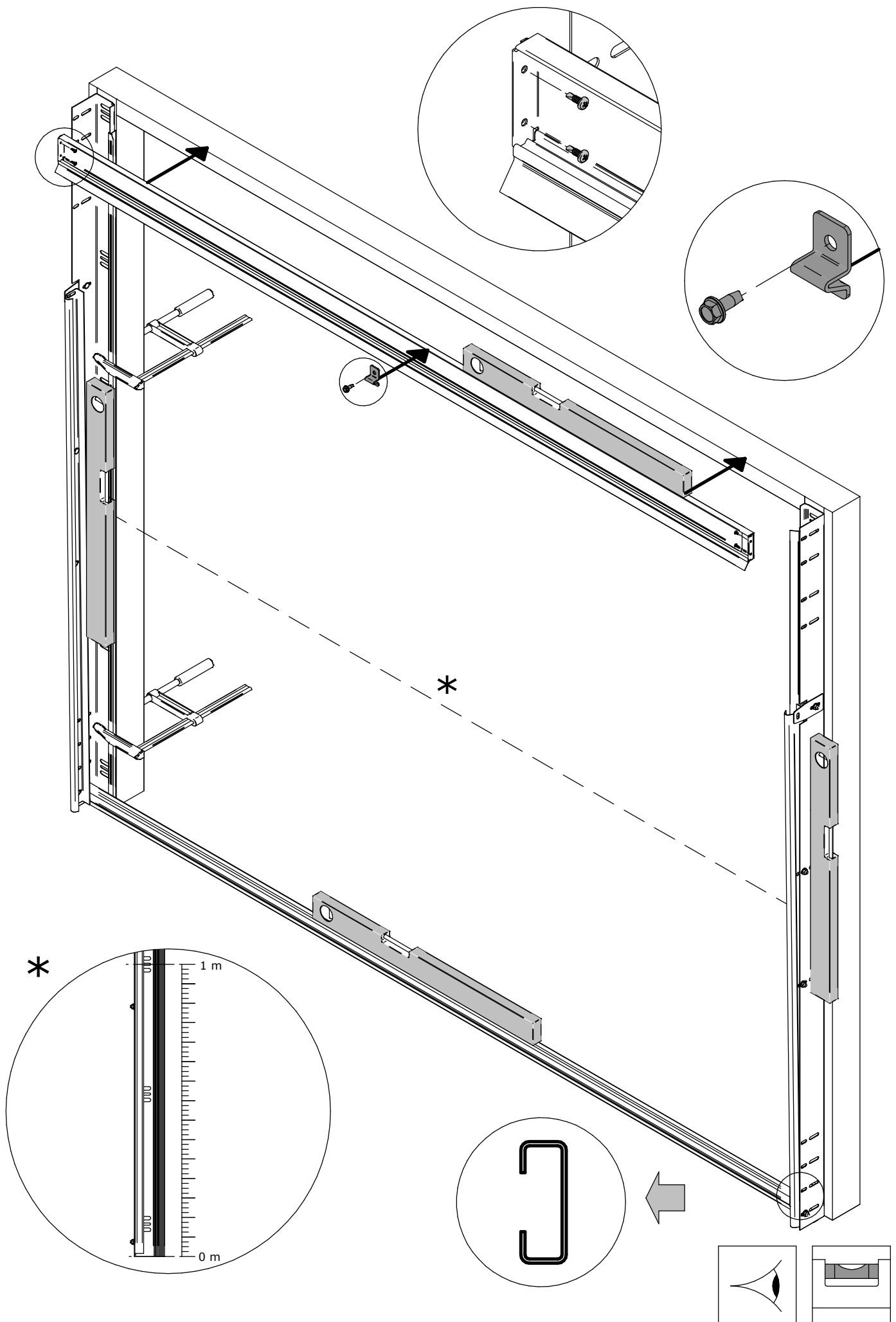


R60

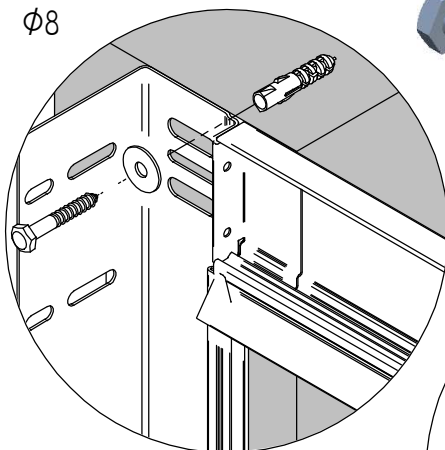


A	B	C	D	E
DLW	DLH	FHR	FSR	FMD
Dagmaat breedte	Dagmaat hoogte	Vrije bovenruimte	Vrije zijruimte	Inbouwdiepte
Day Light Width	Day Light Height	Free Head Room	Free Side Room	Free Mounting Dept
Tageslichtbreite	Tageslichtehöhe	Sturzfreiraum	Freie Seitenraum	Freie Einbautiefe
Largeur de bai	Hauteur de baie	Linteau disponible	Ecoinçons Recuis	Recul
Lățime Gol	Înălțime Gol	Buiandrug Liber	Spațiul Liber Lateral	Spațiul Liber în Adâncime
Szélesség	Magasság	Szabad szemöldök magasság	Szabad hely oldalt	Szabad beépítési mélység



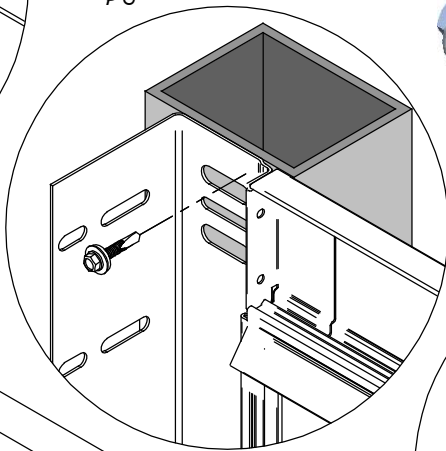


Ø8



0351

Ø6

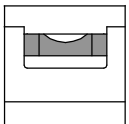
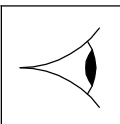
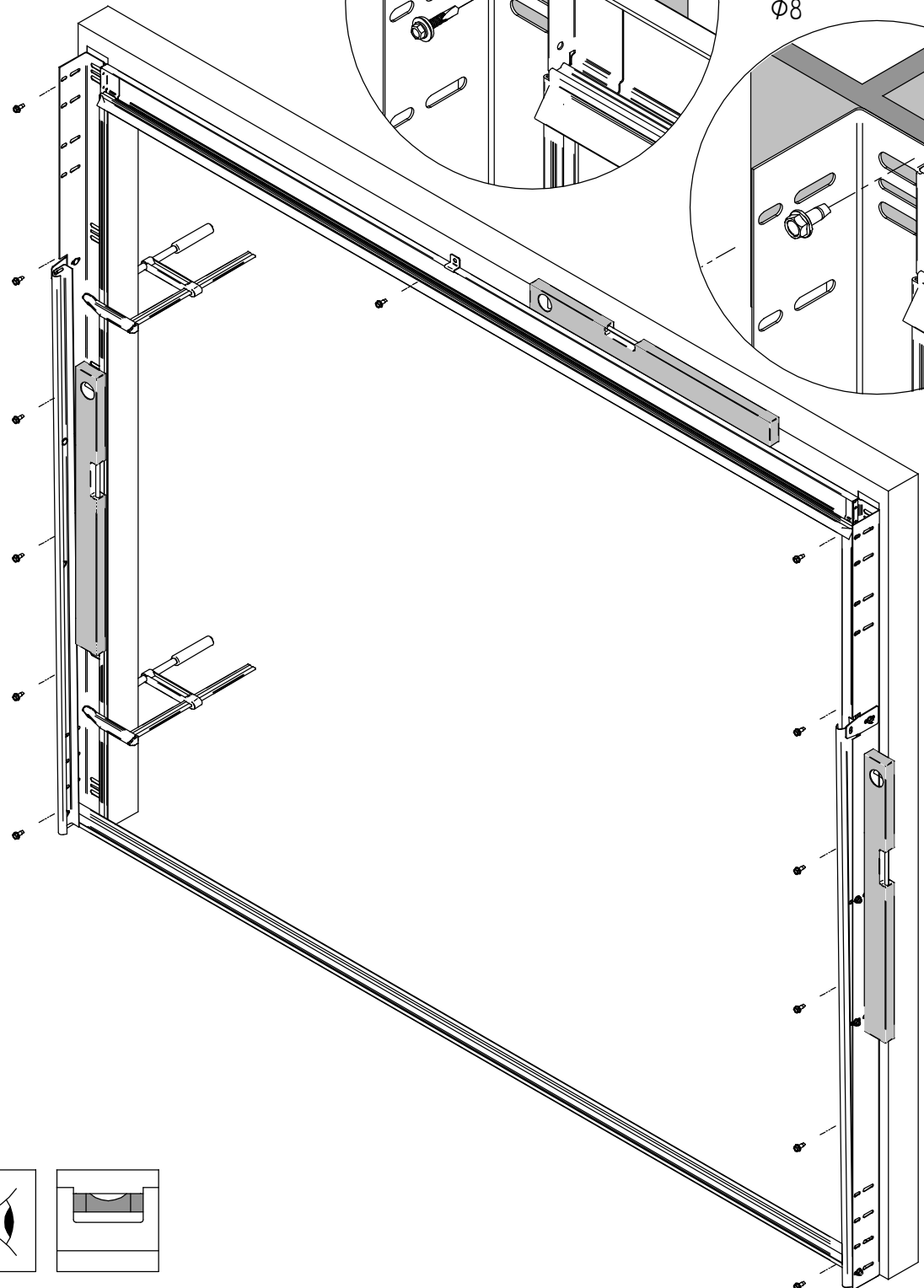
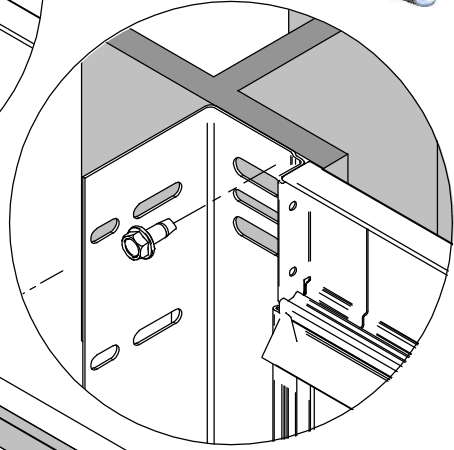


8011

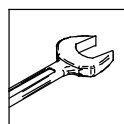
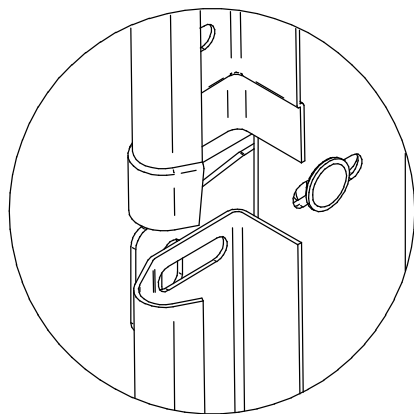
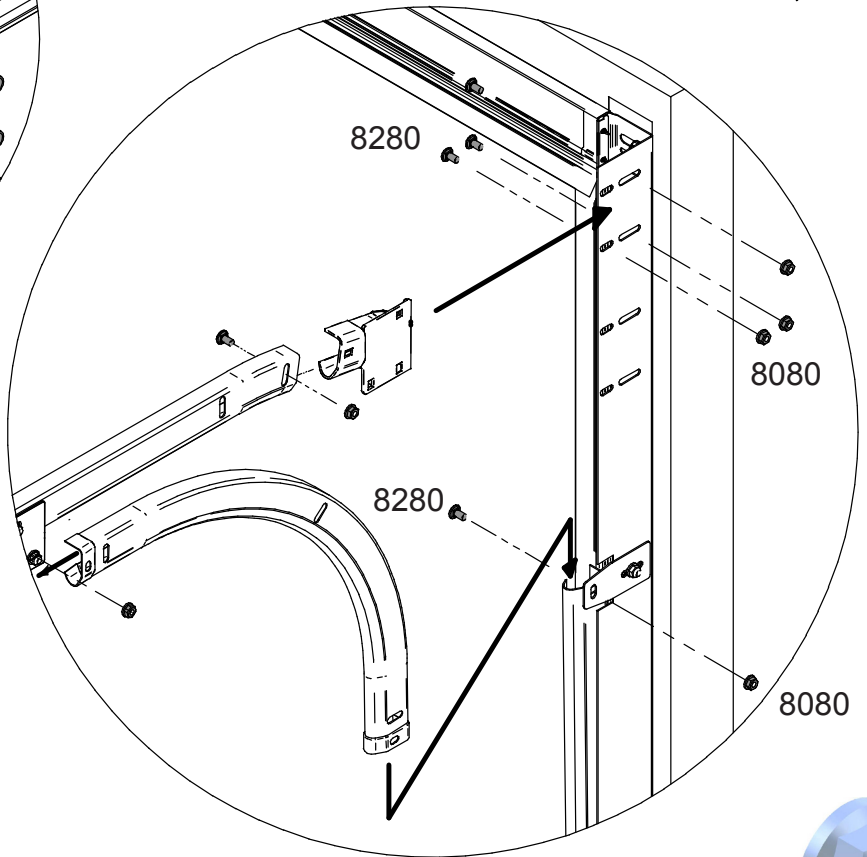
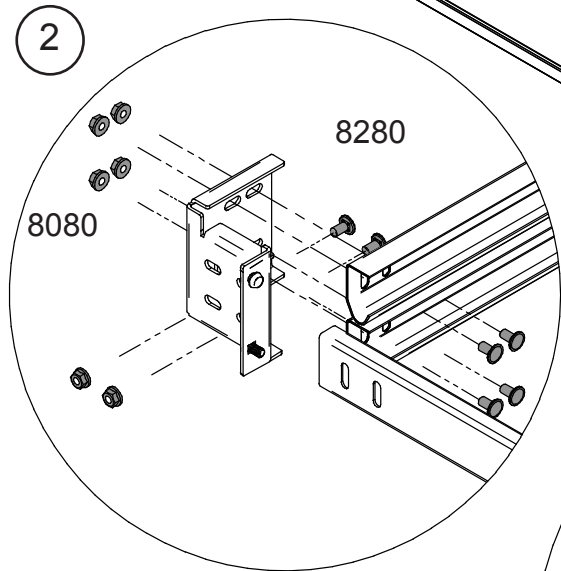
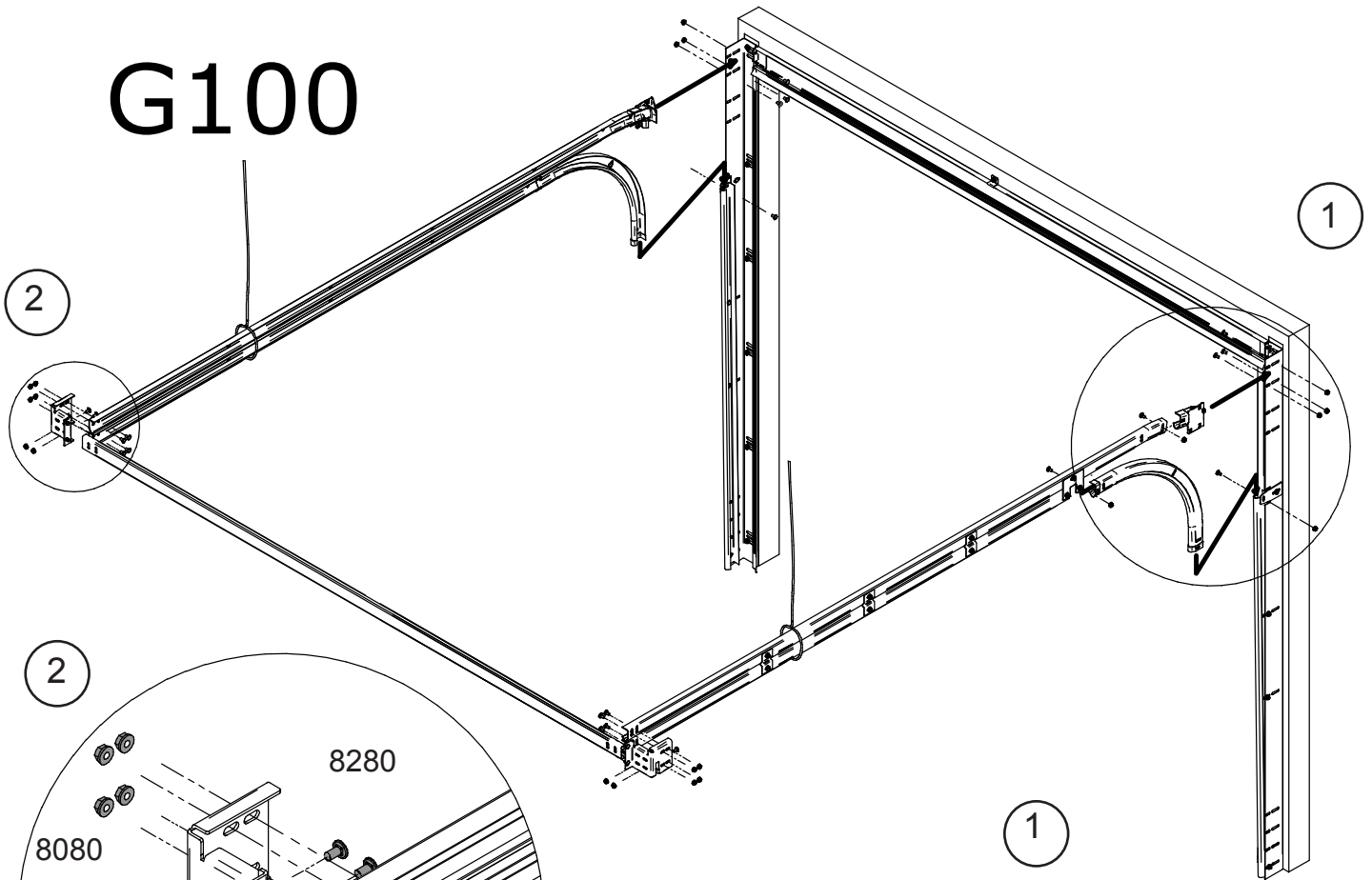
8010



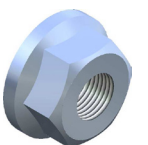
Ø8



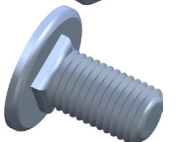
G100



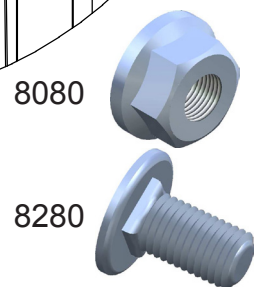
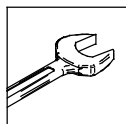
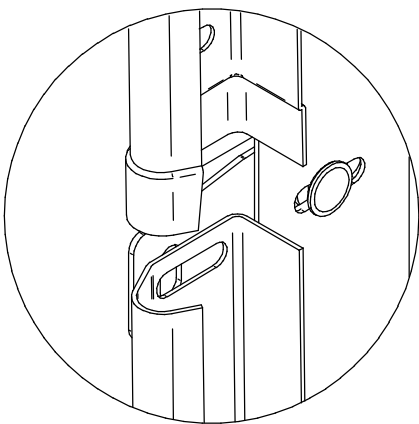
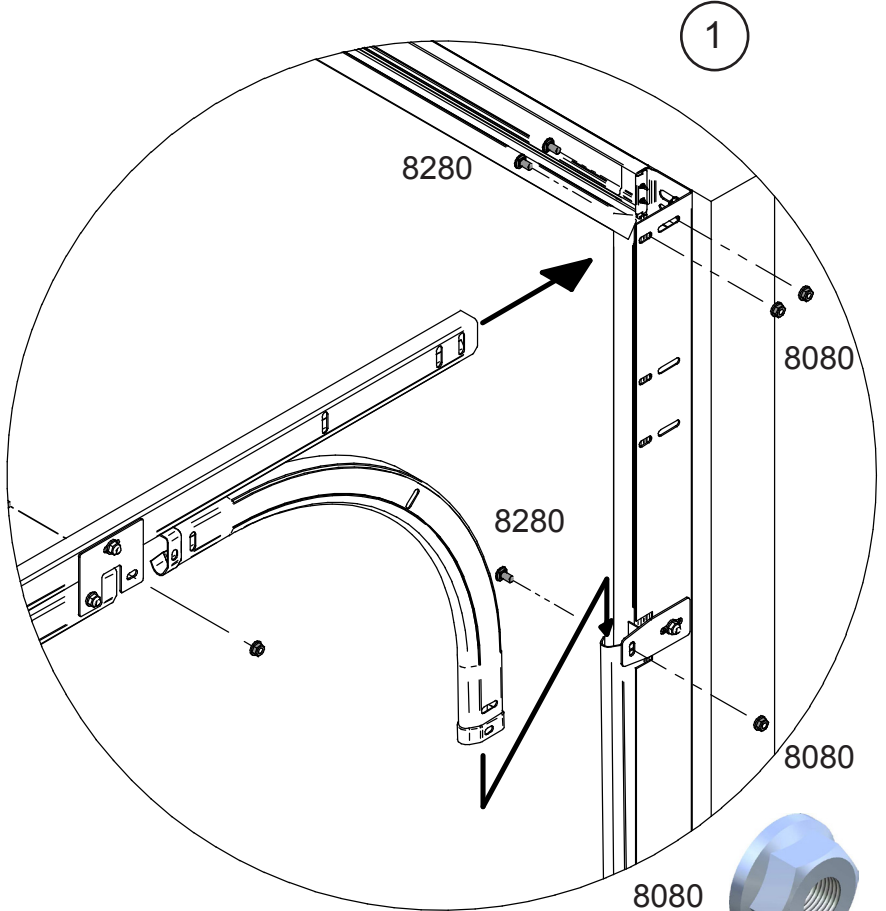
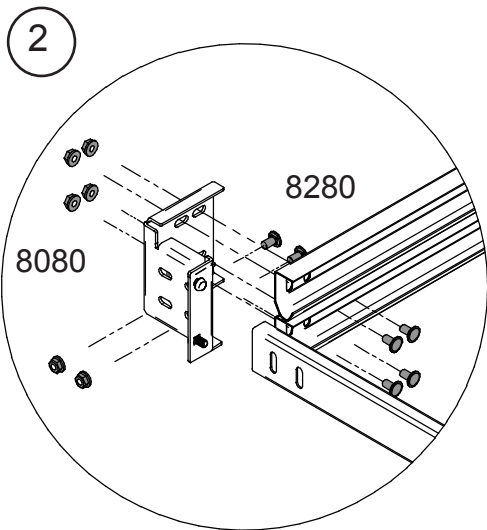
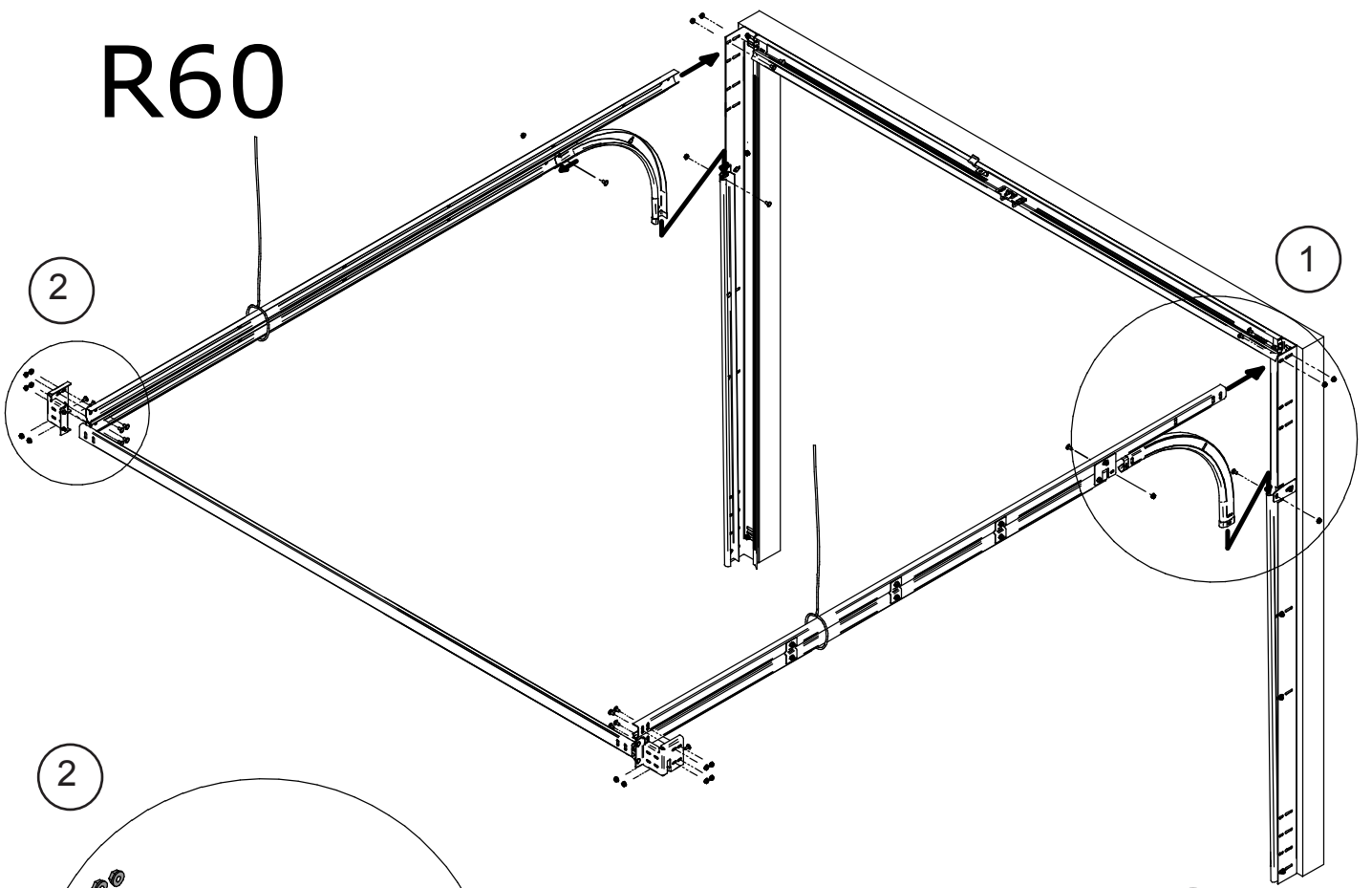
8080

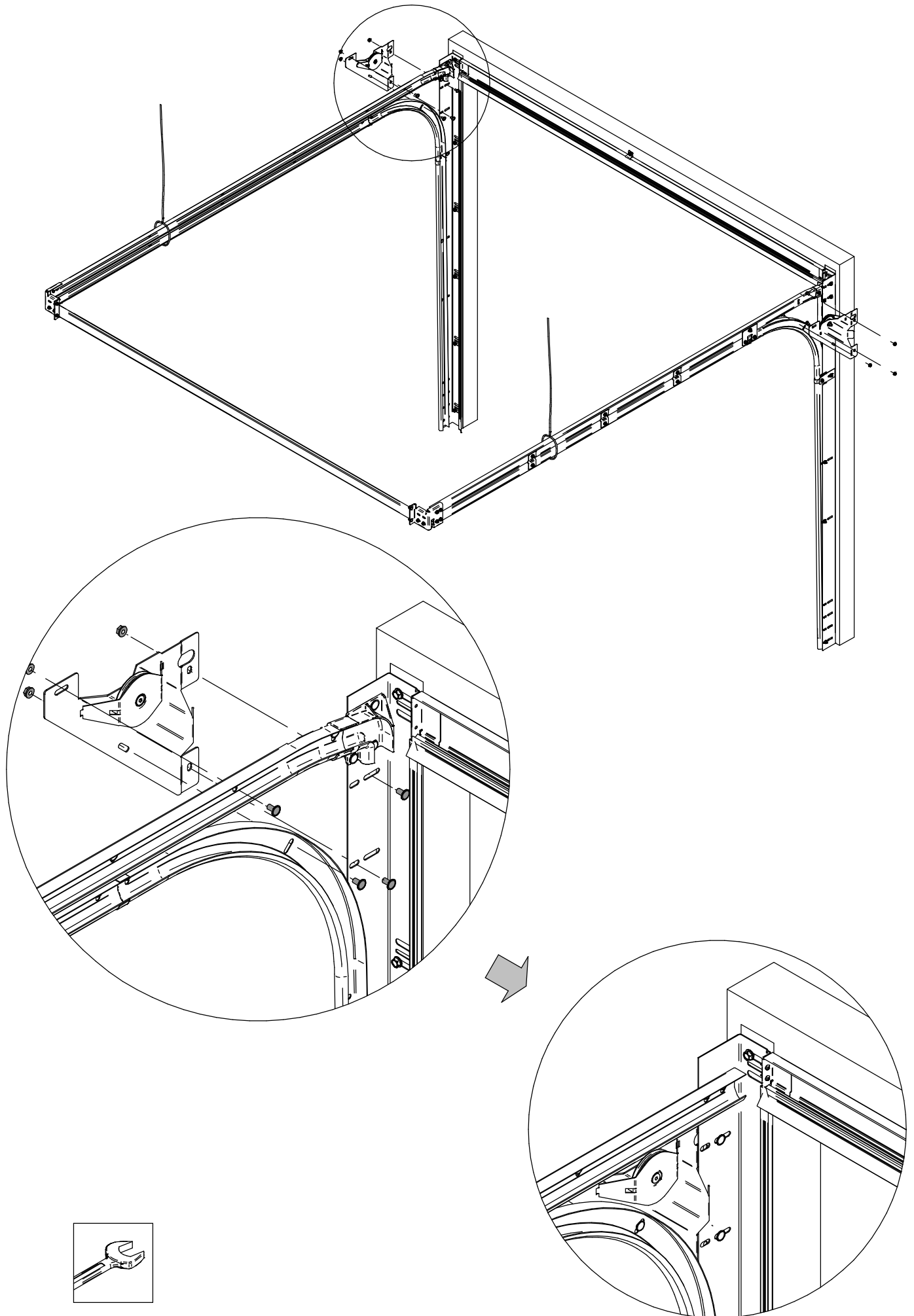


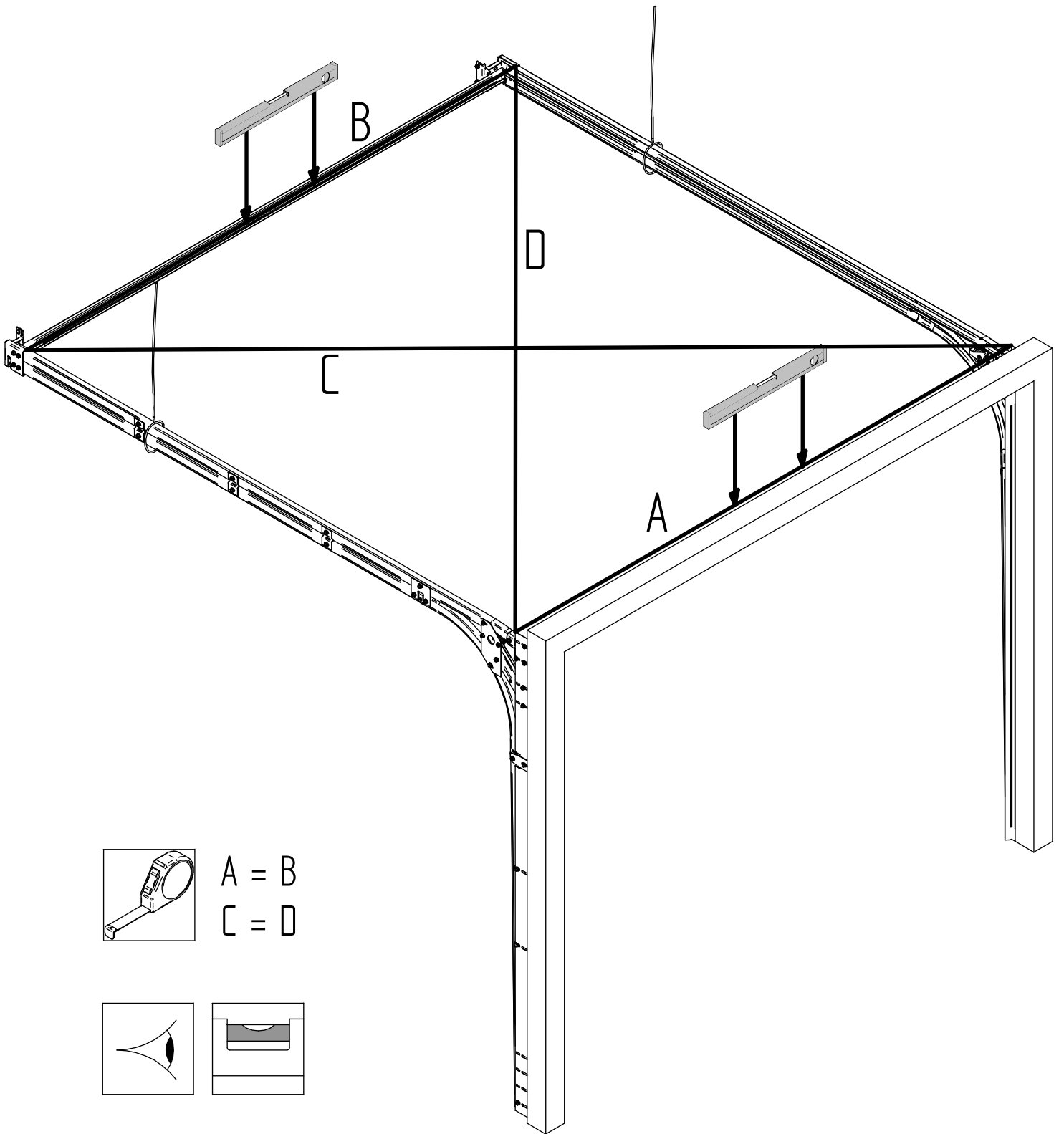
8280

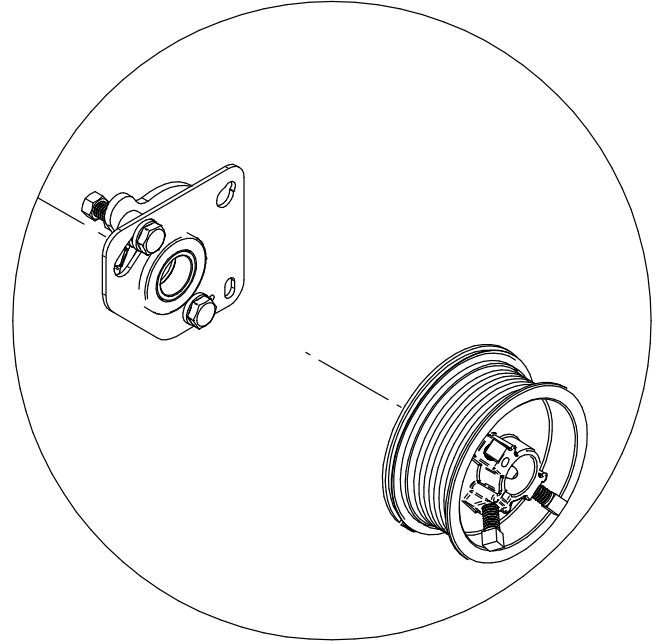
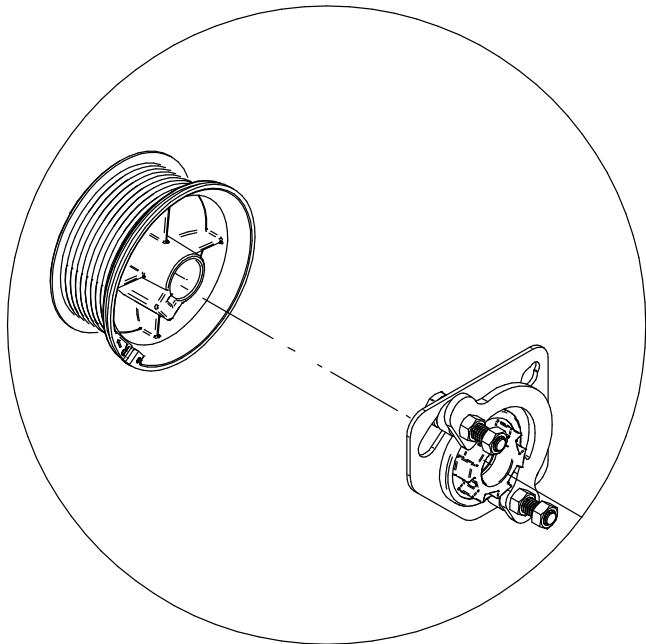
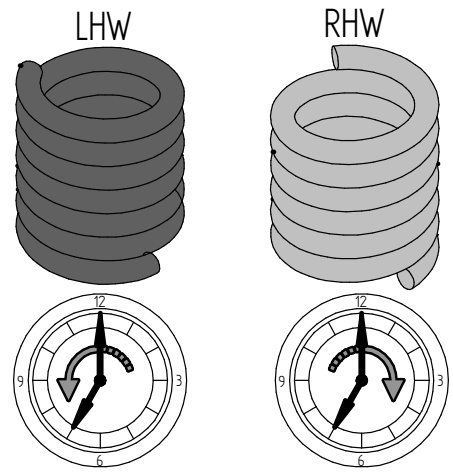
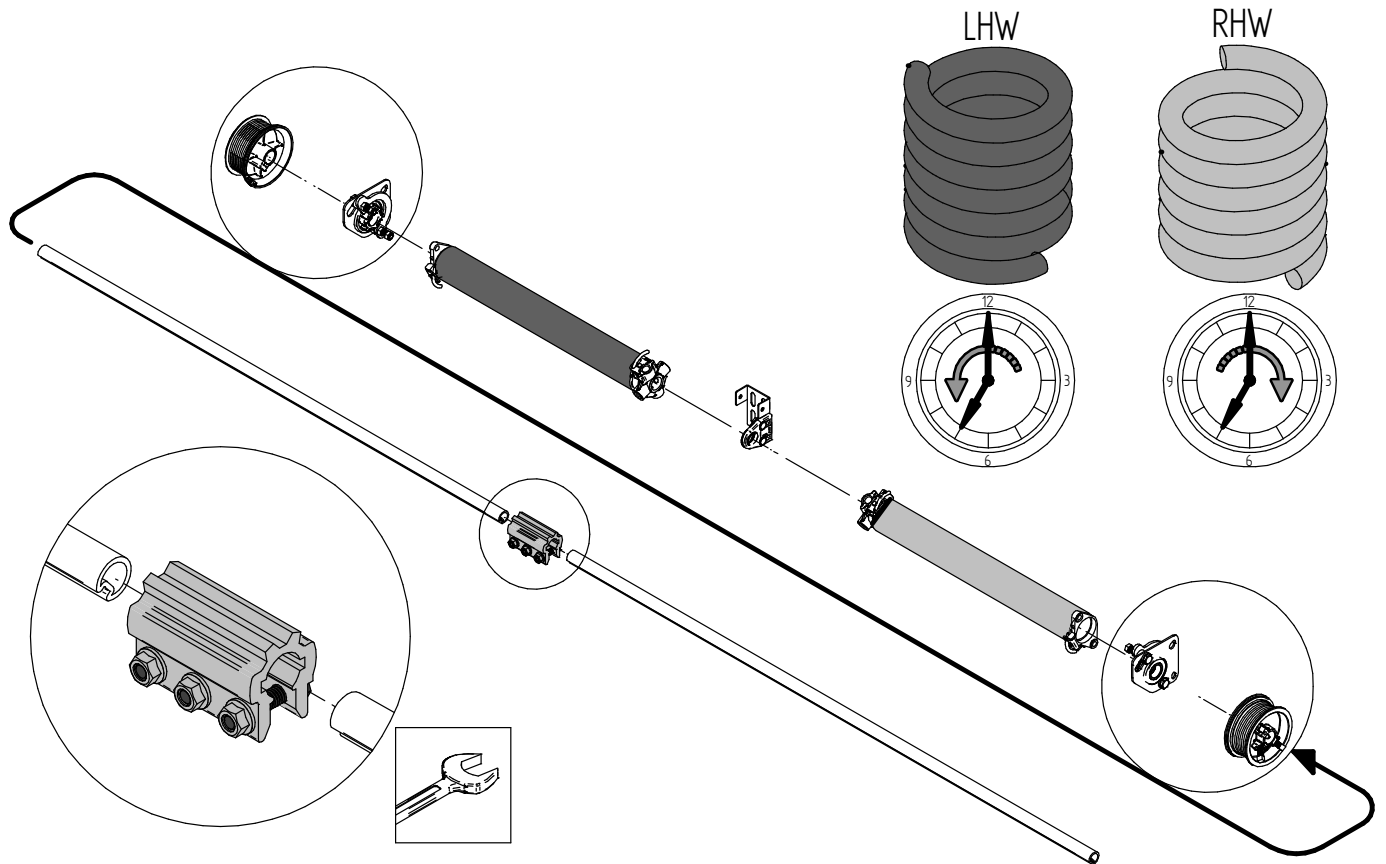
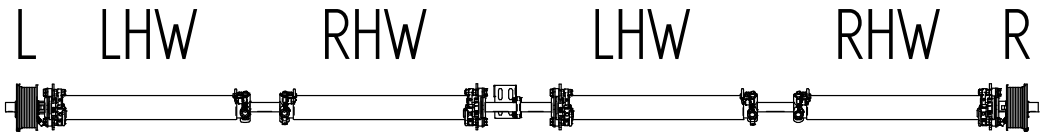
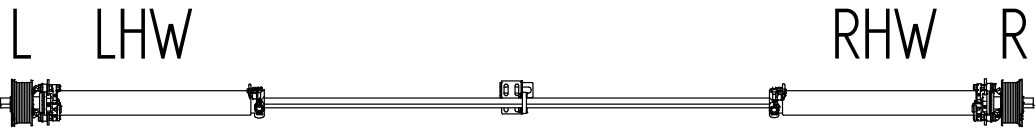


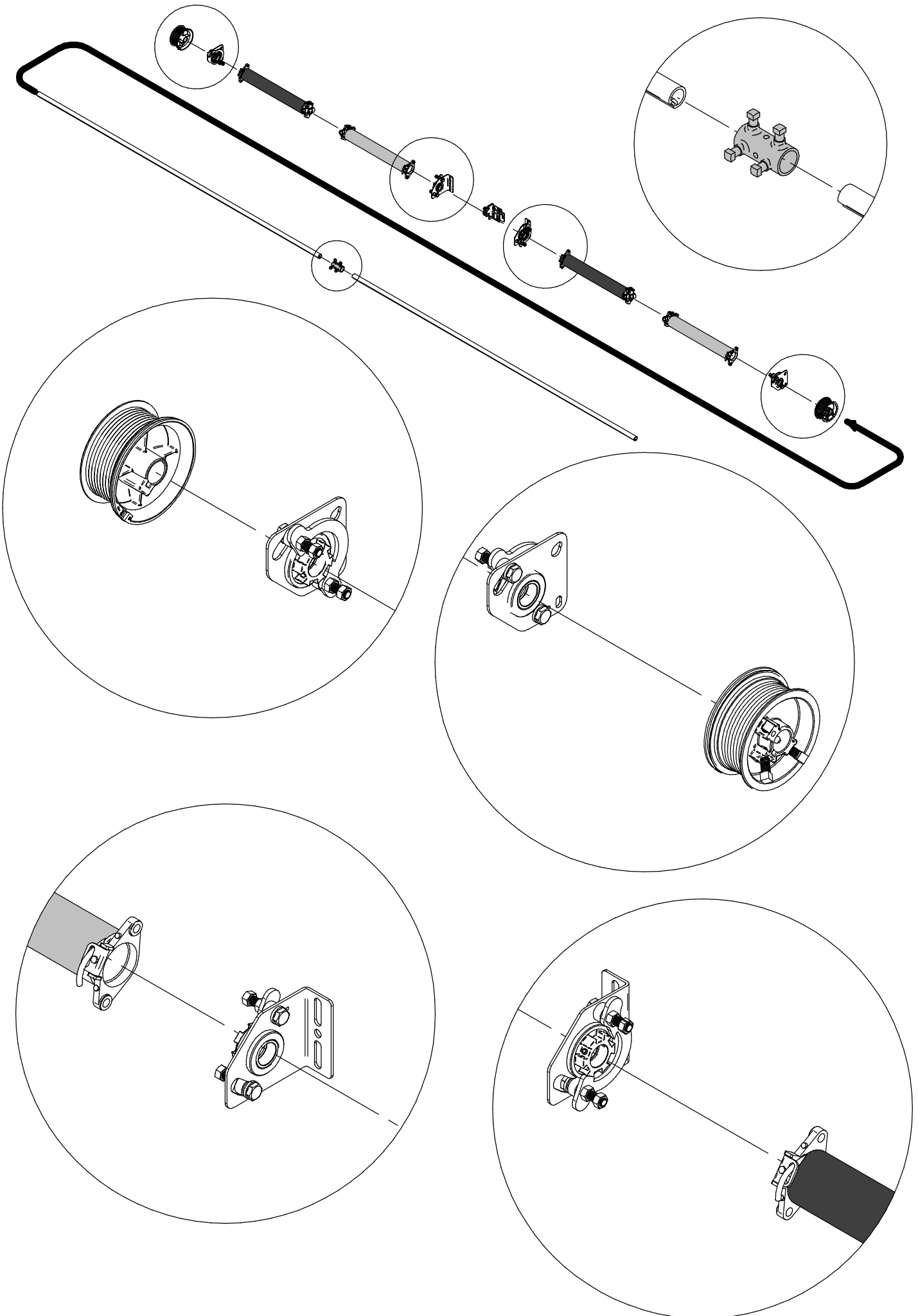
R60

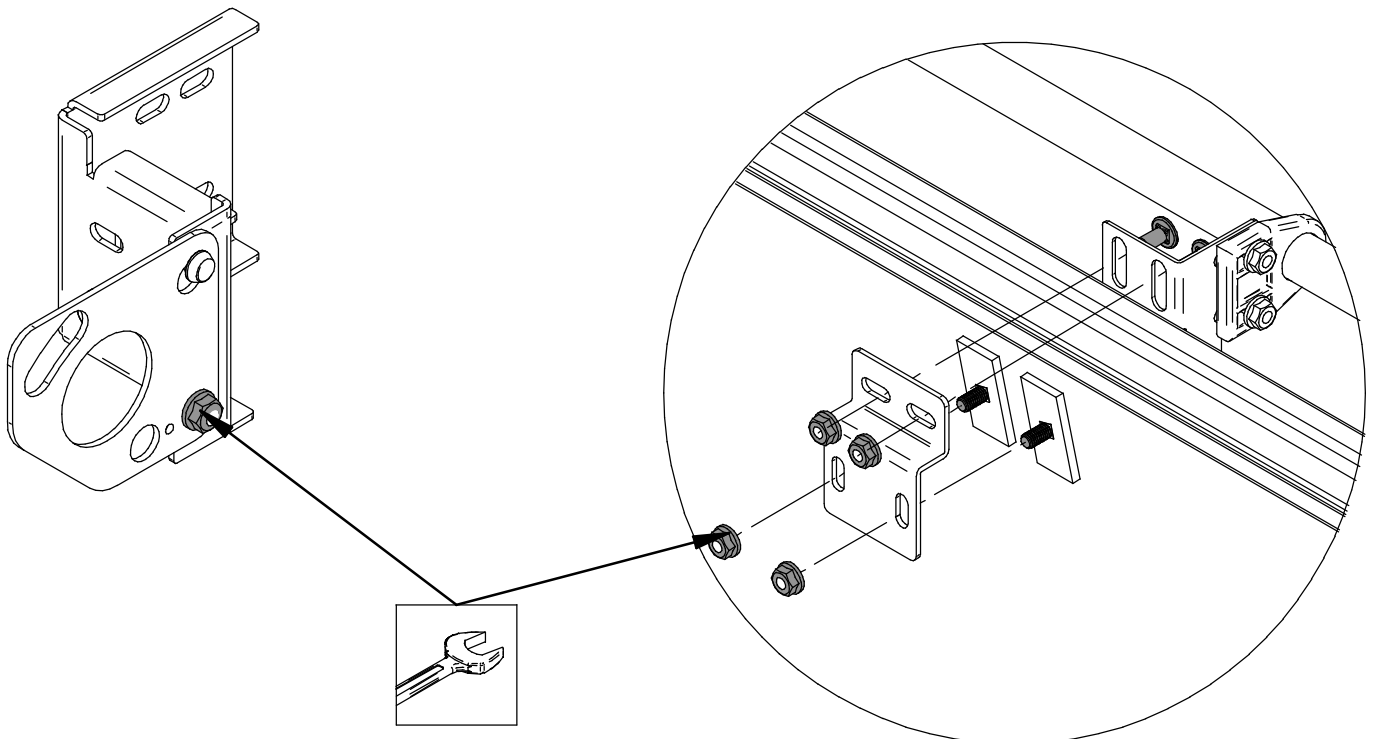
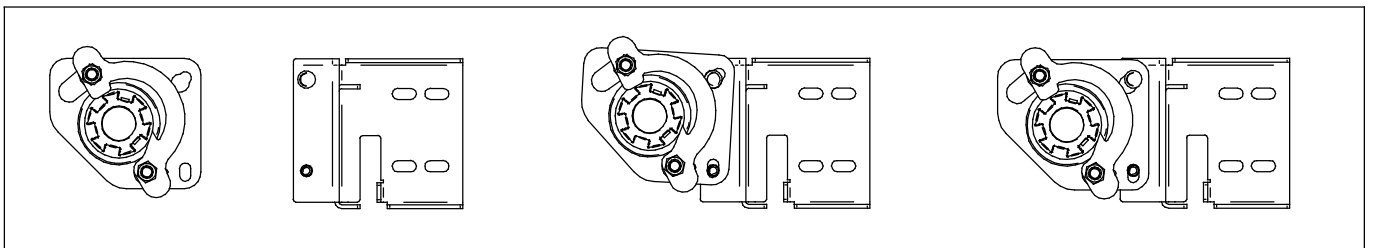
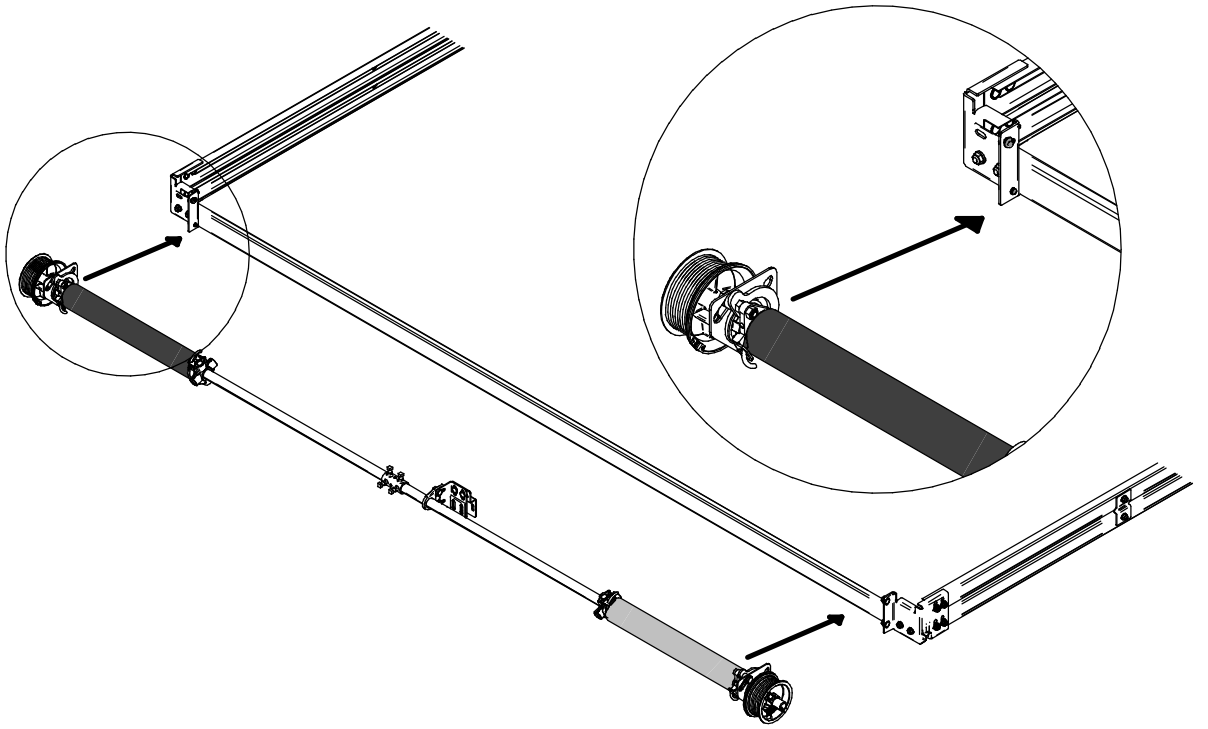


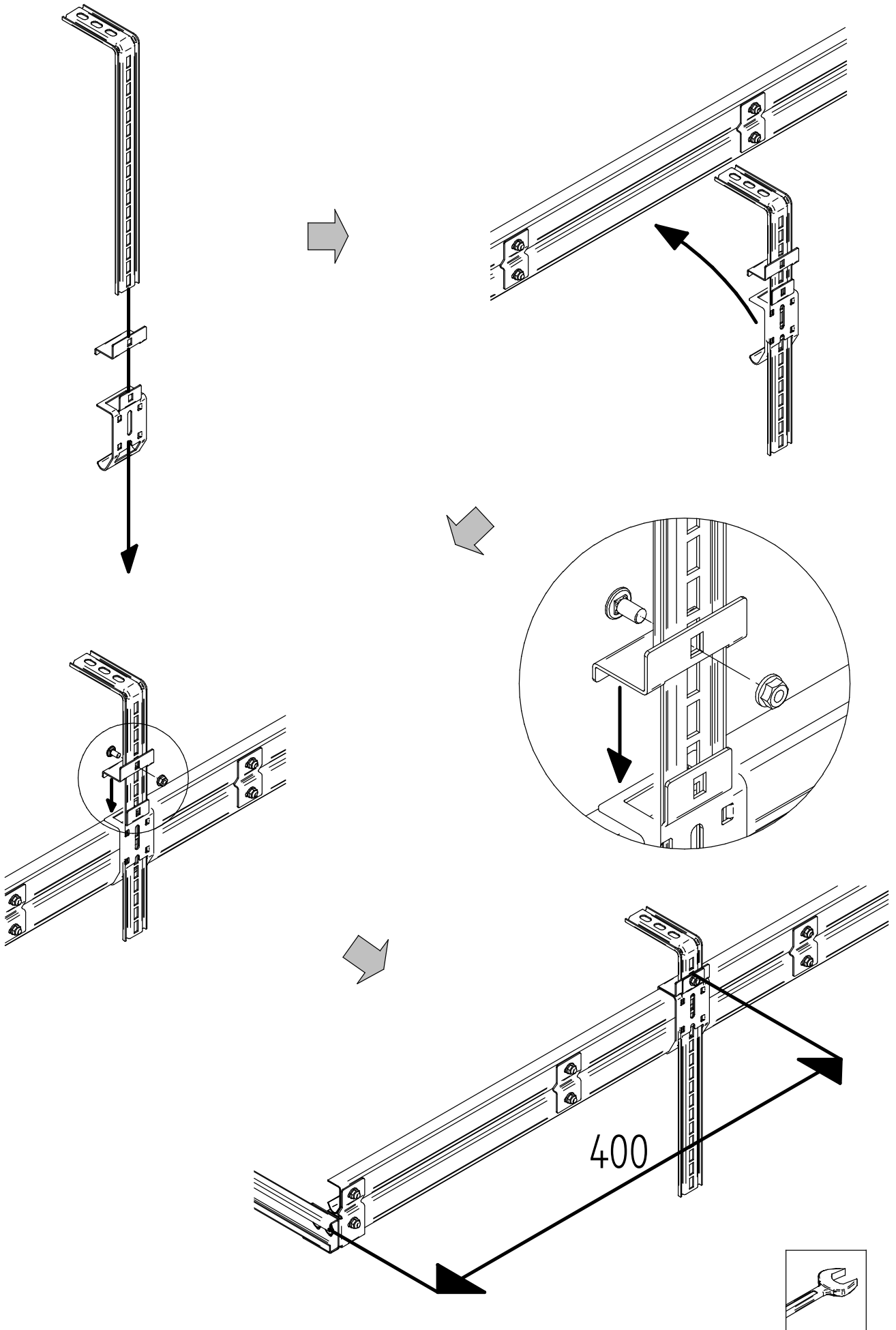




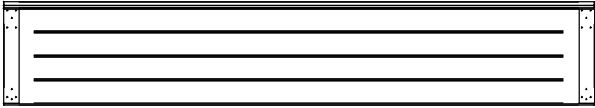




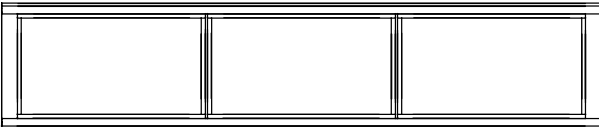




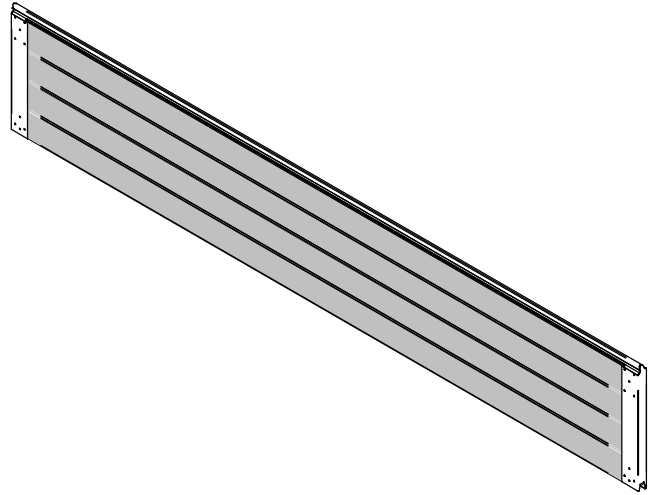
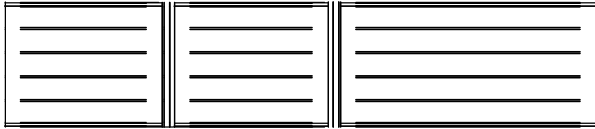
1



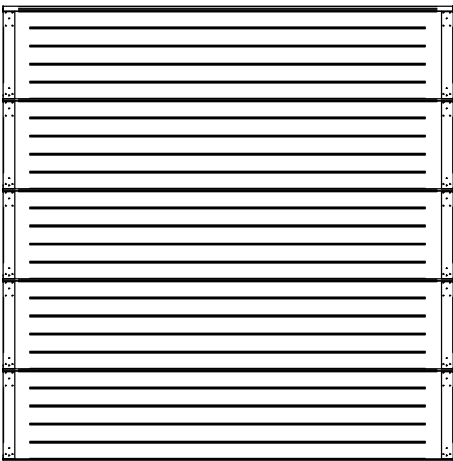
2



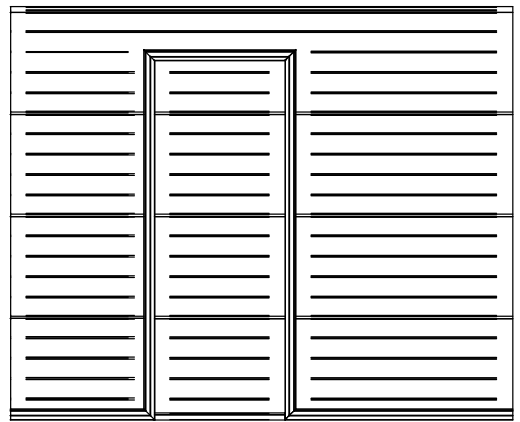
3



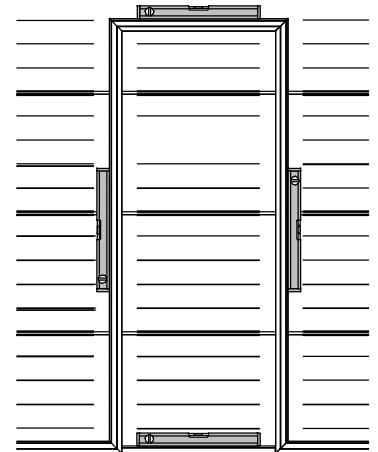
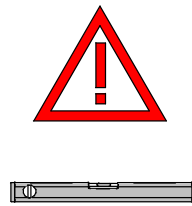
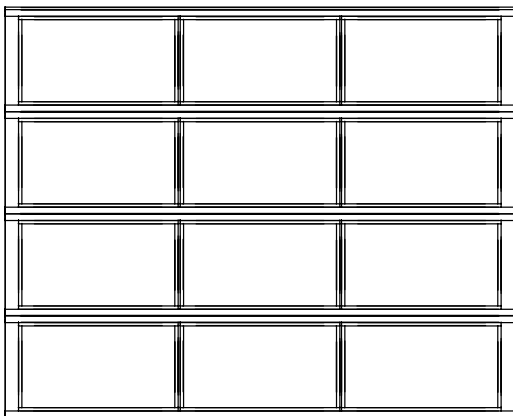
1

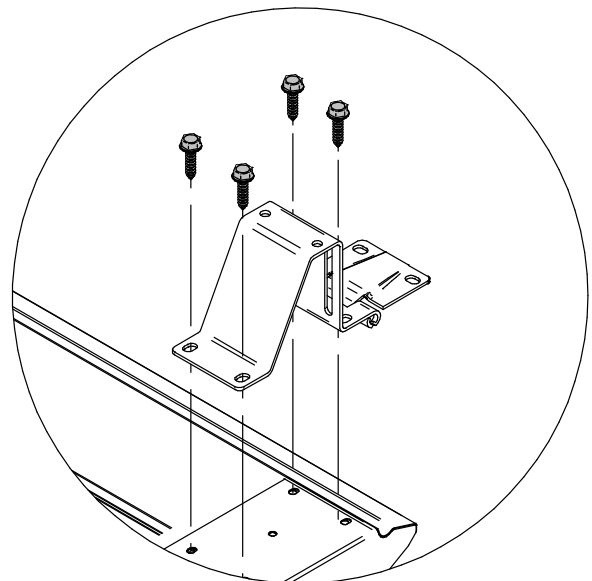
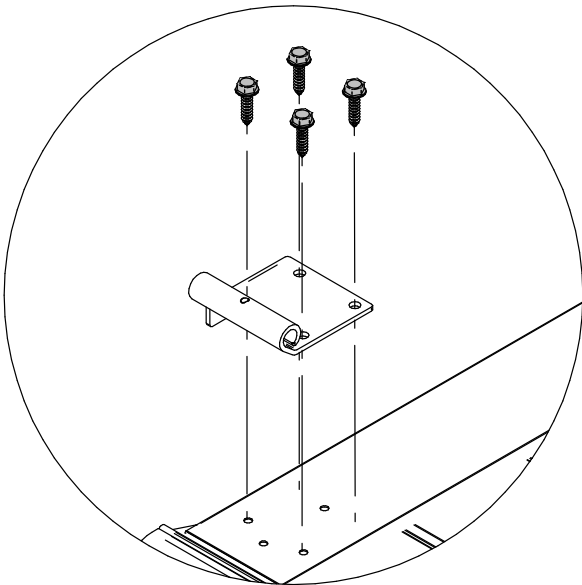
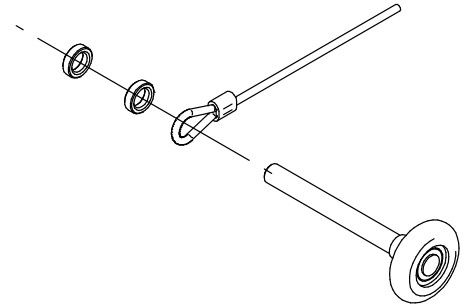
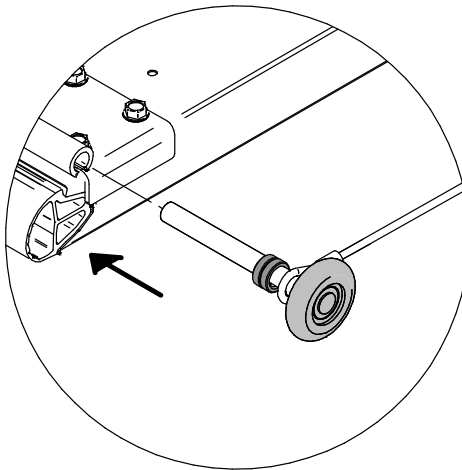
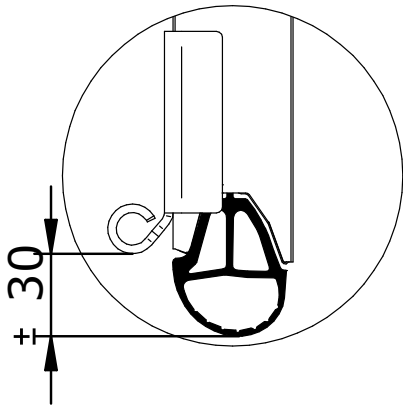
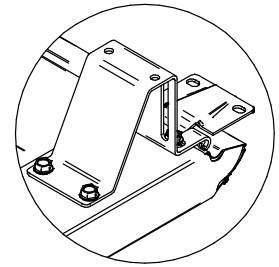
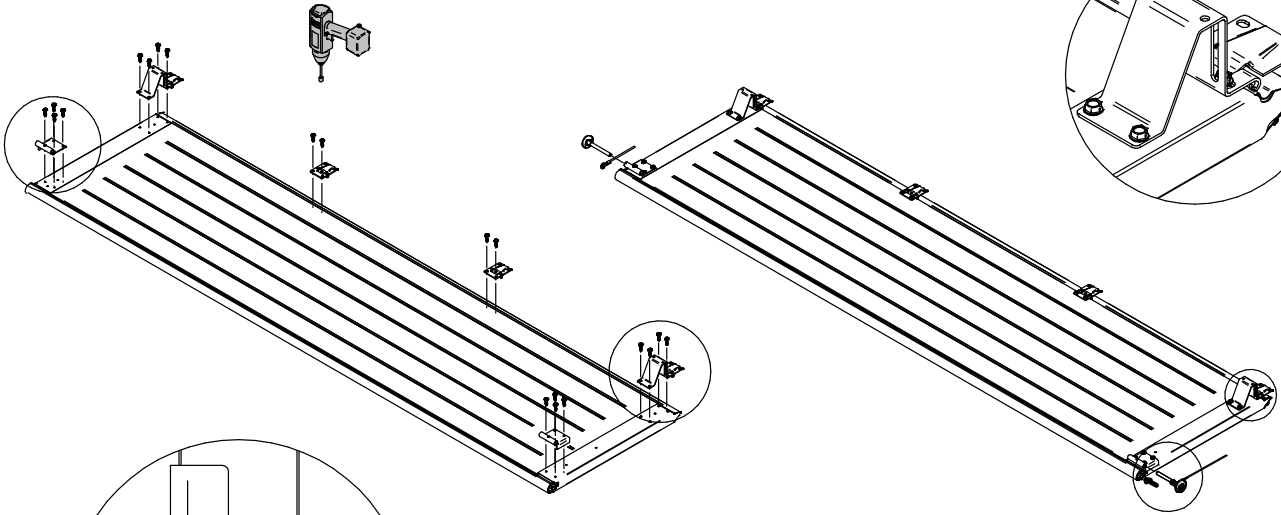
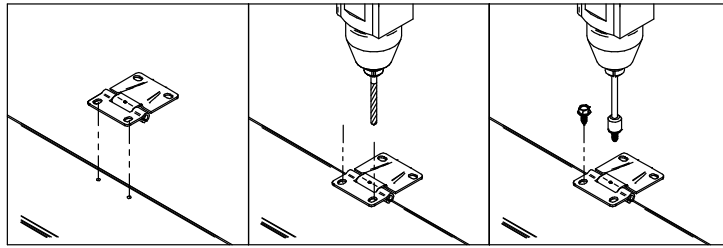
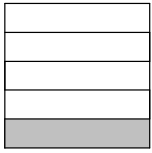


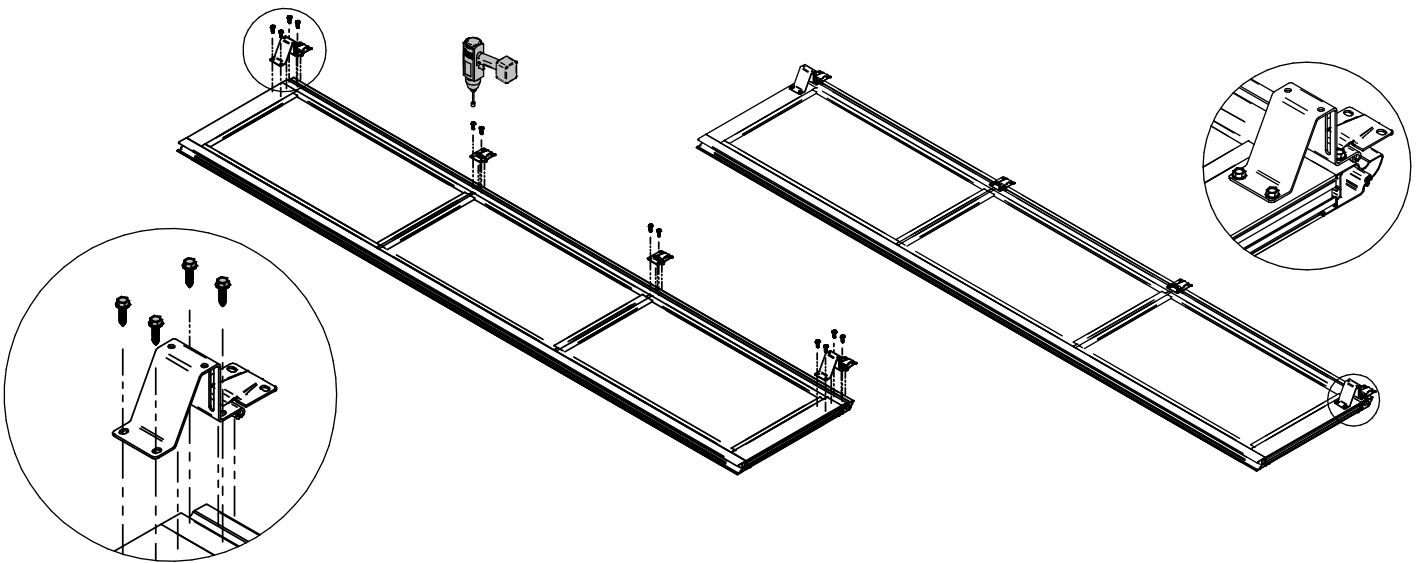
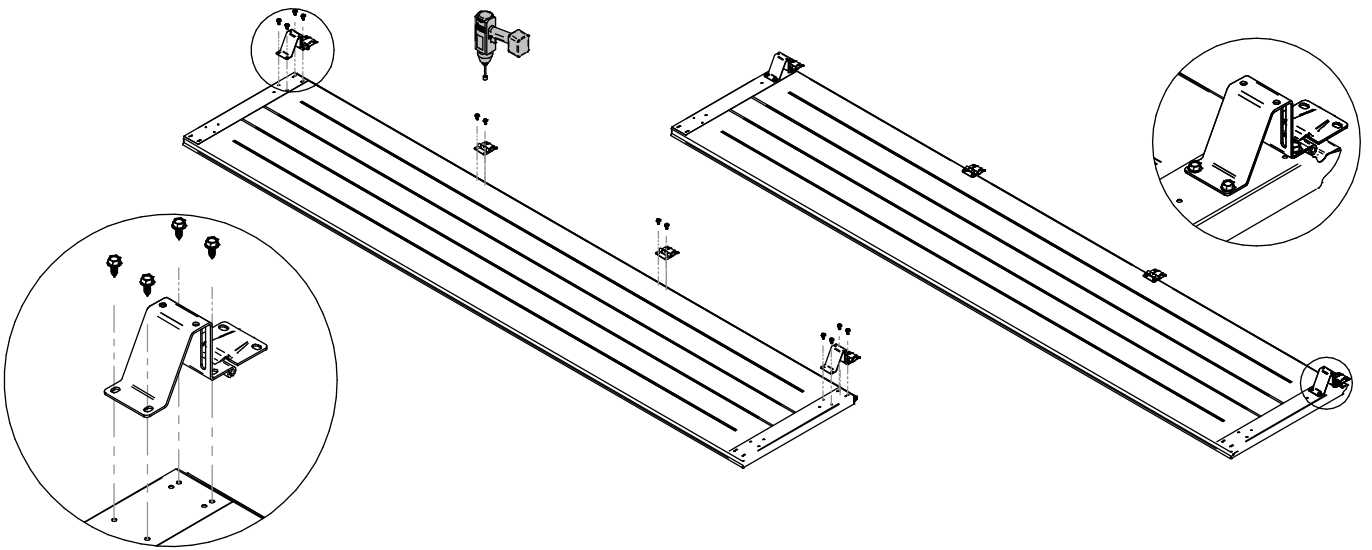
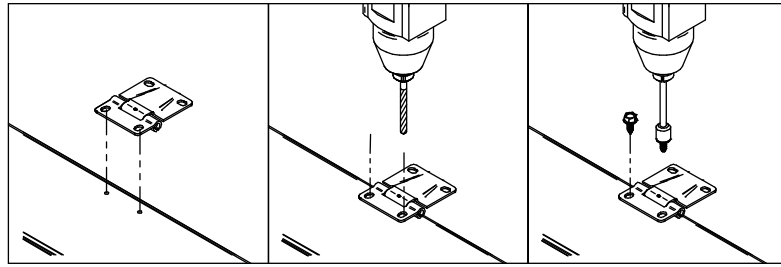
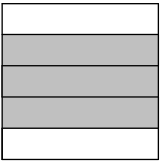
3



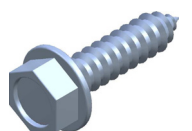
2

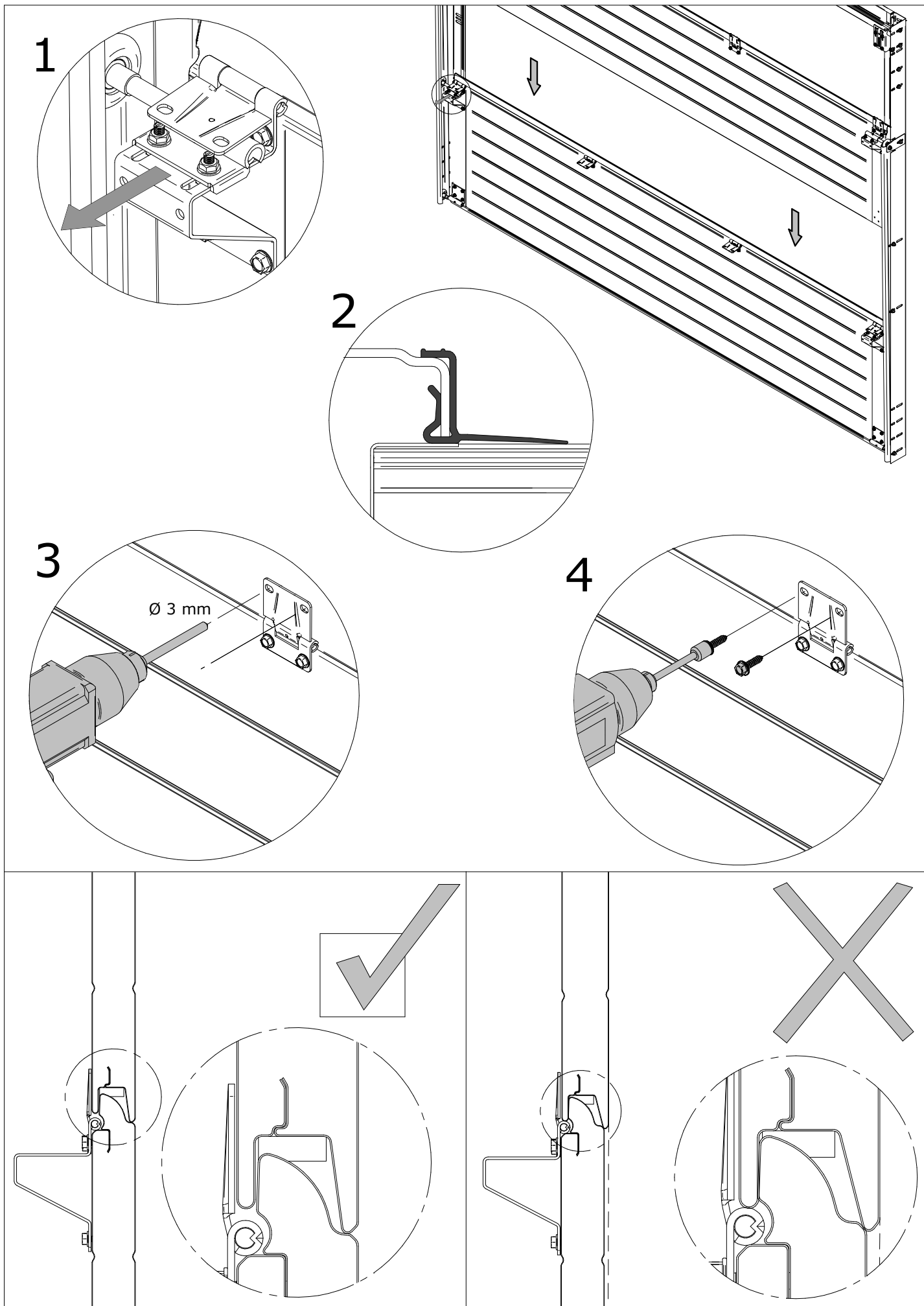


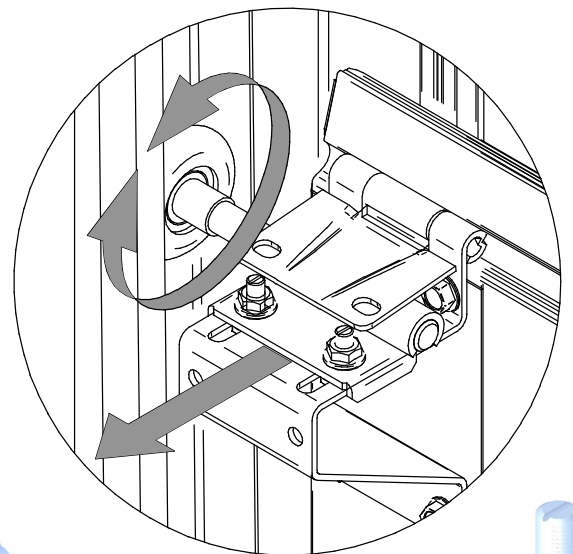
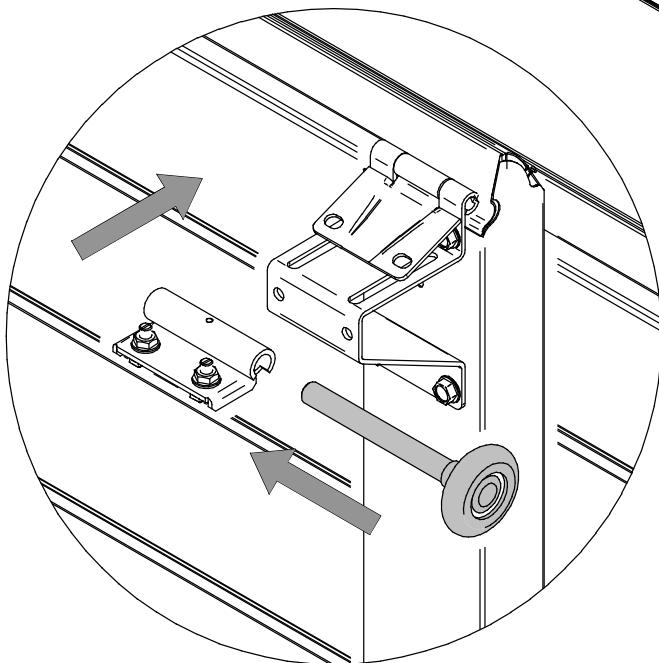
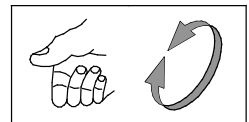
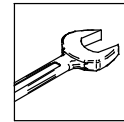
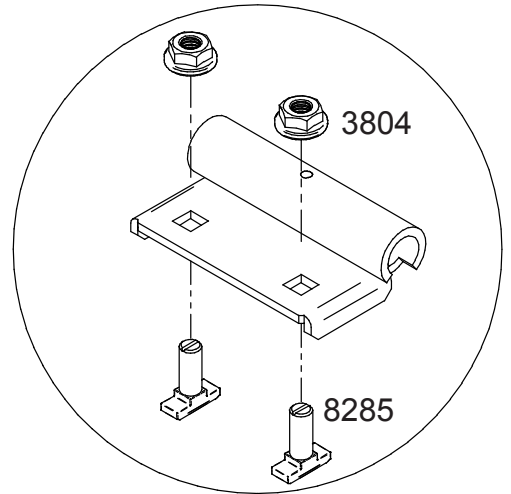
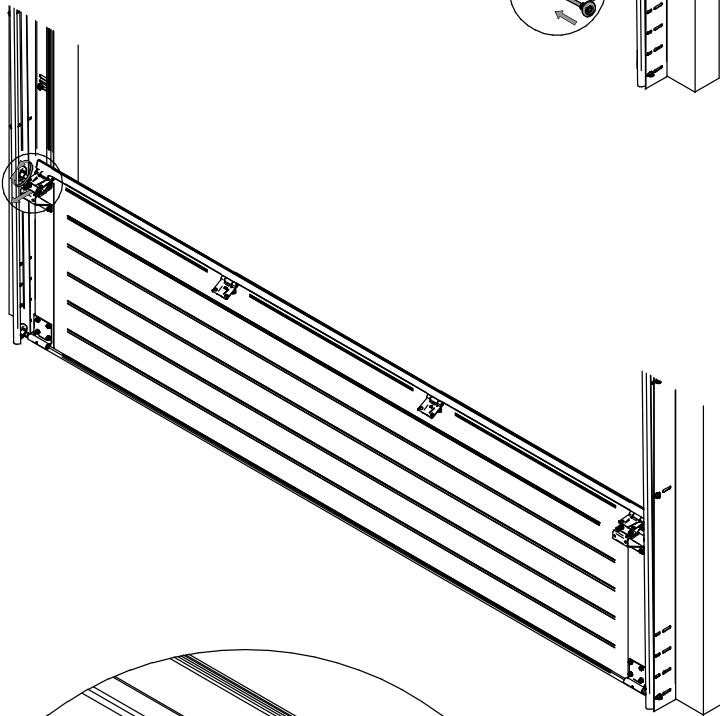
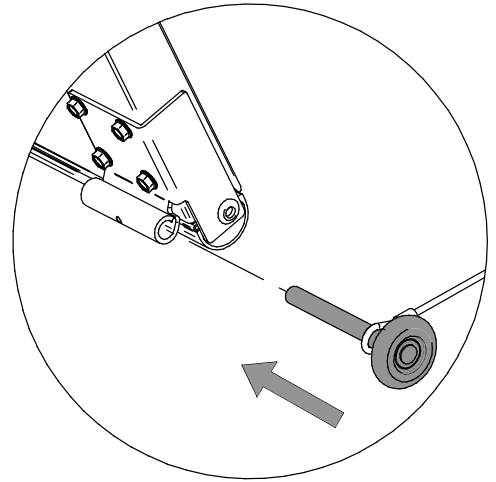
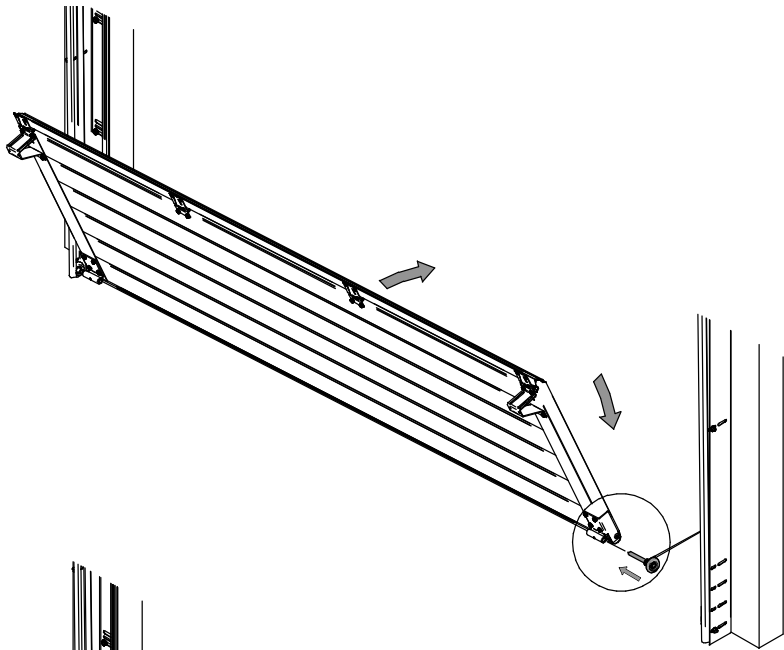




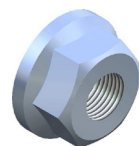
3814





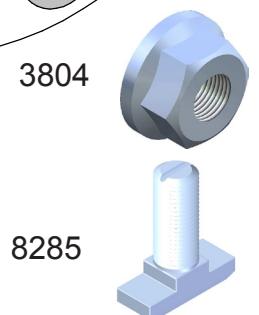
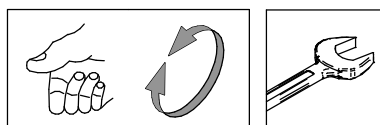
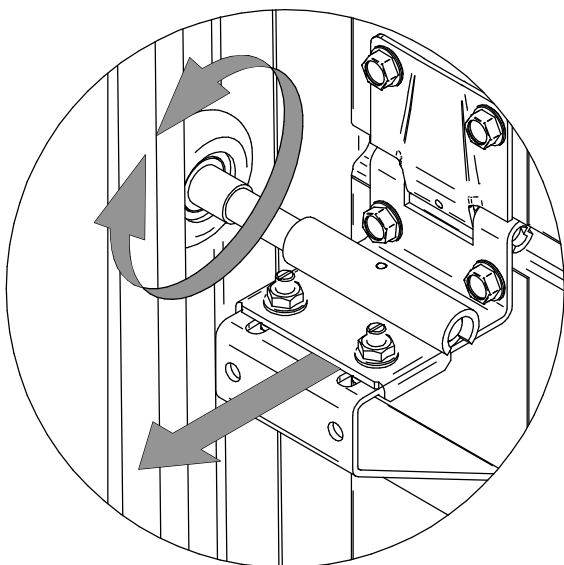
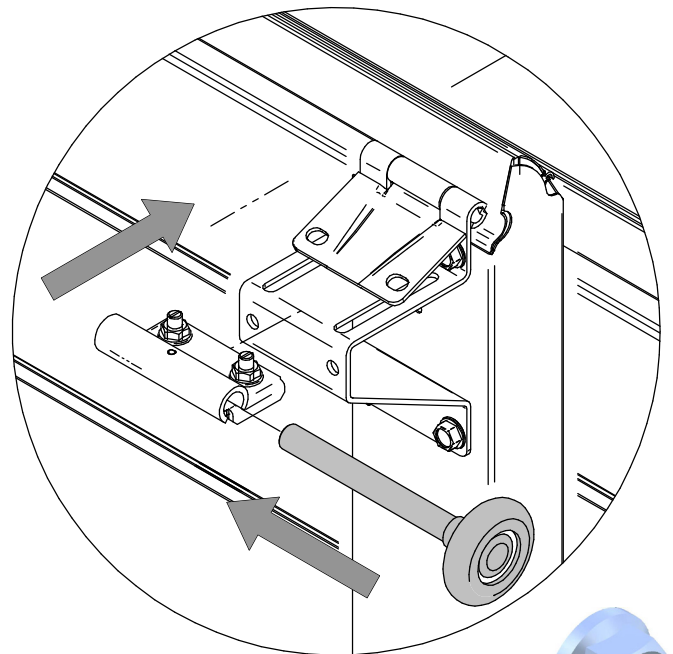
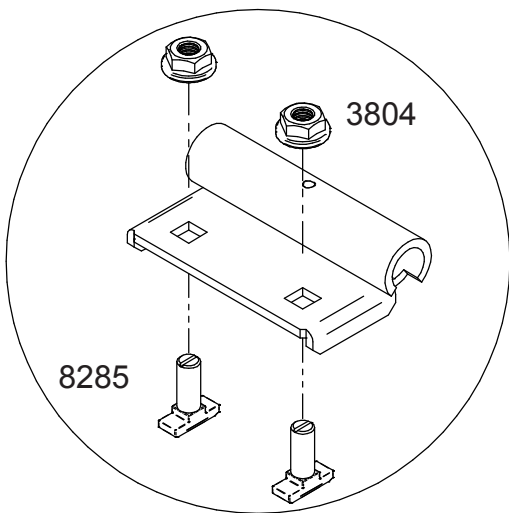
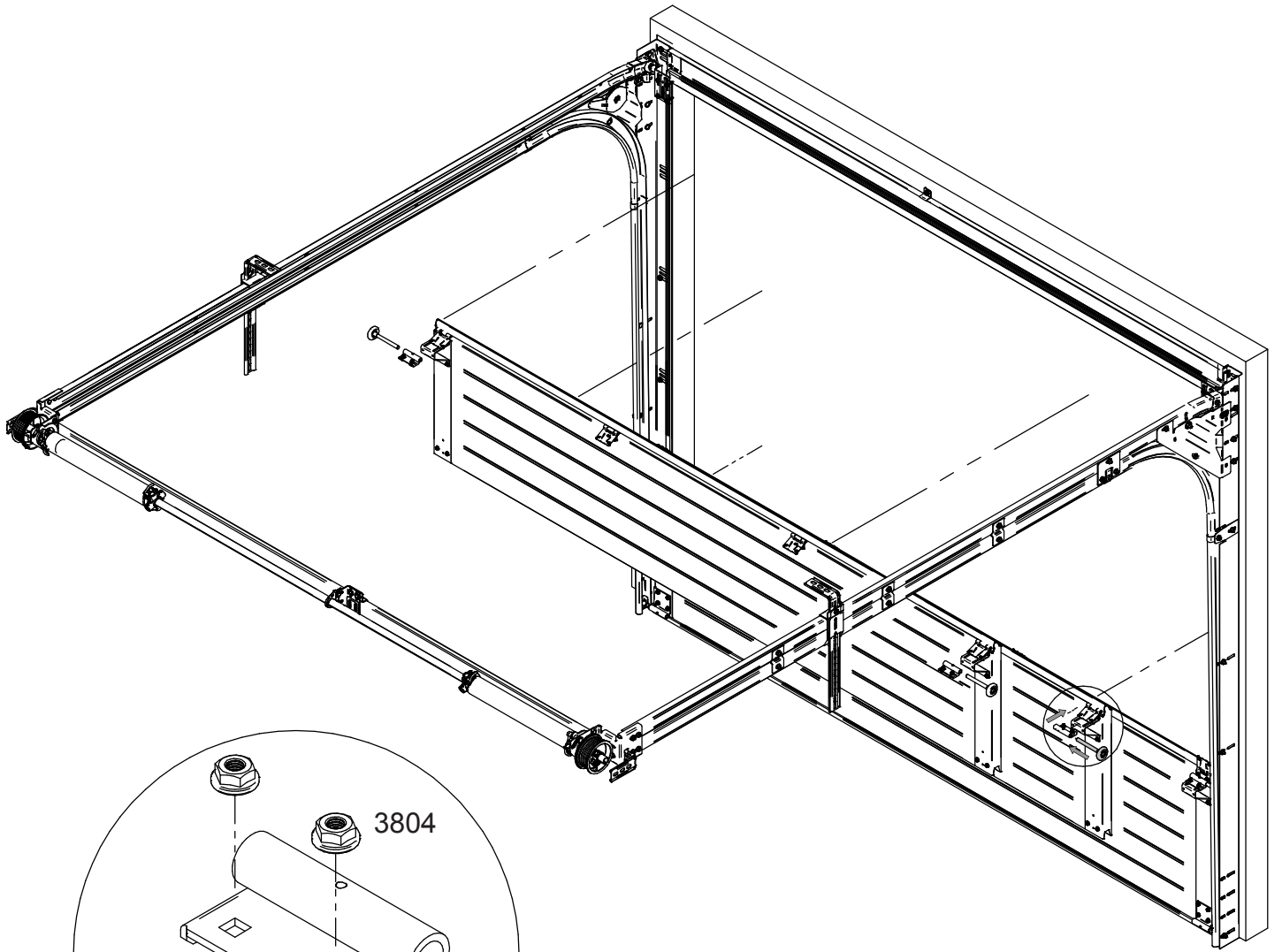


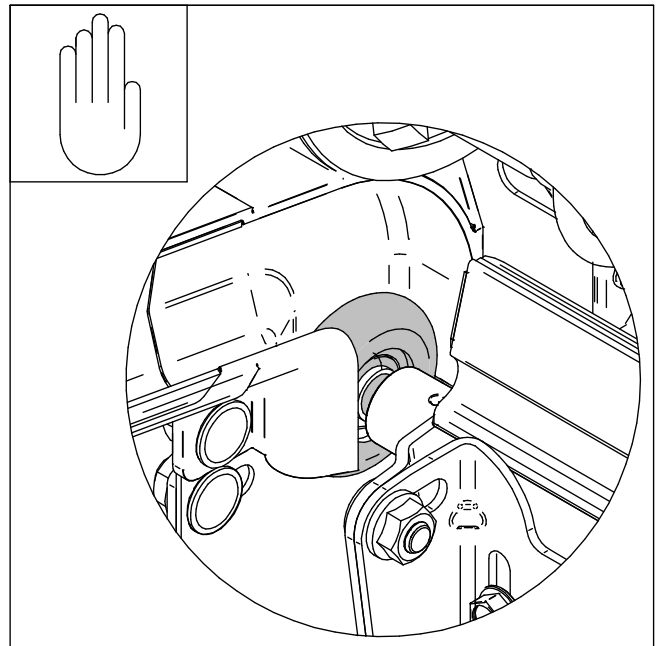
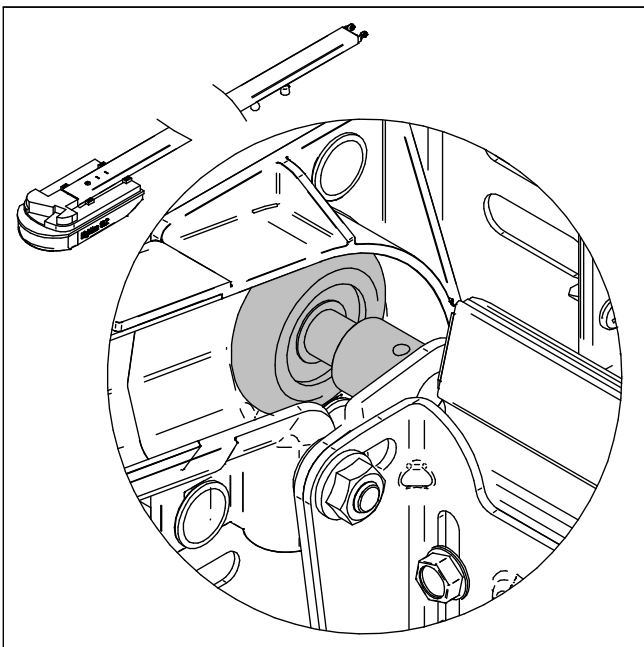
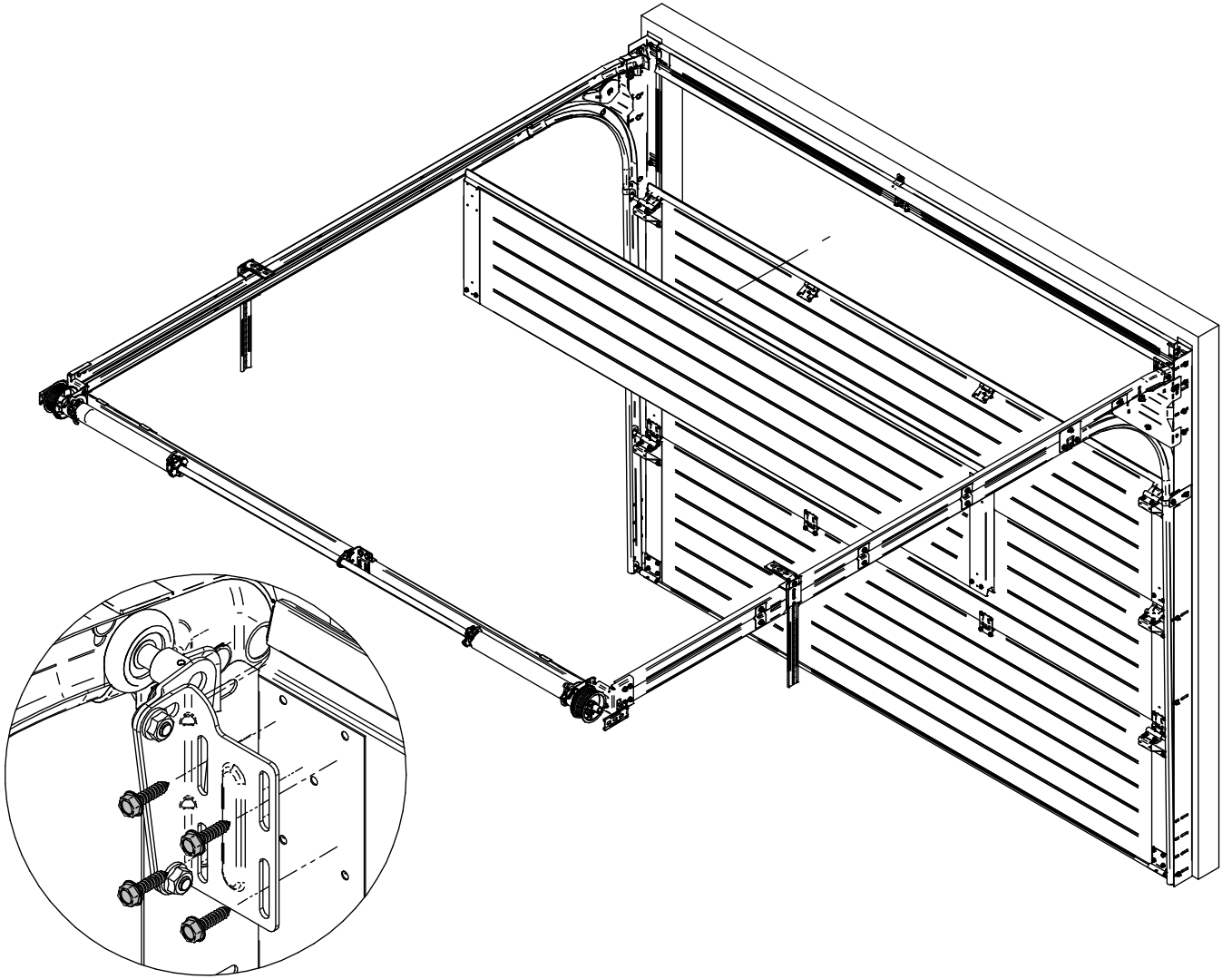
3804

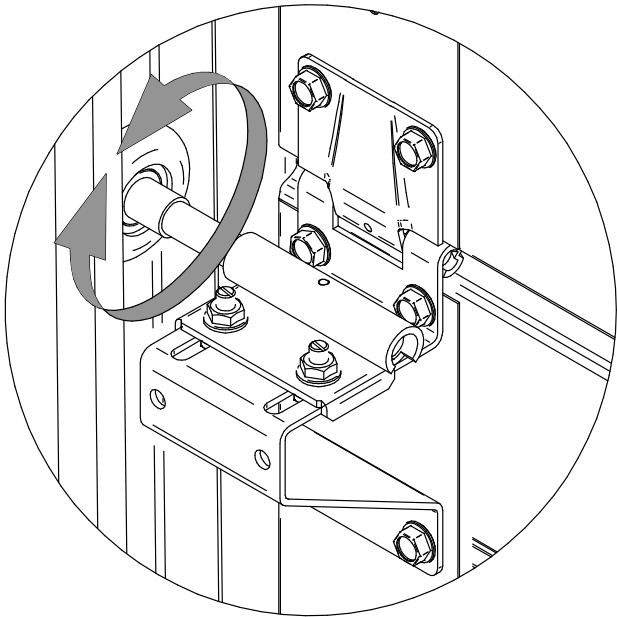
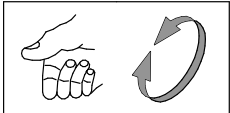
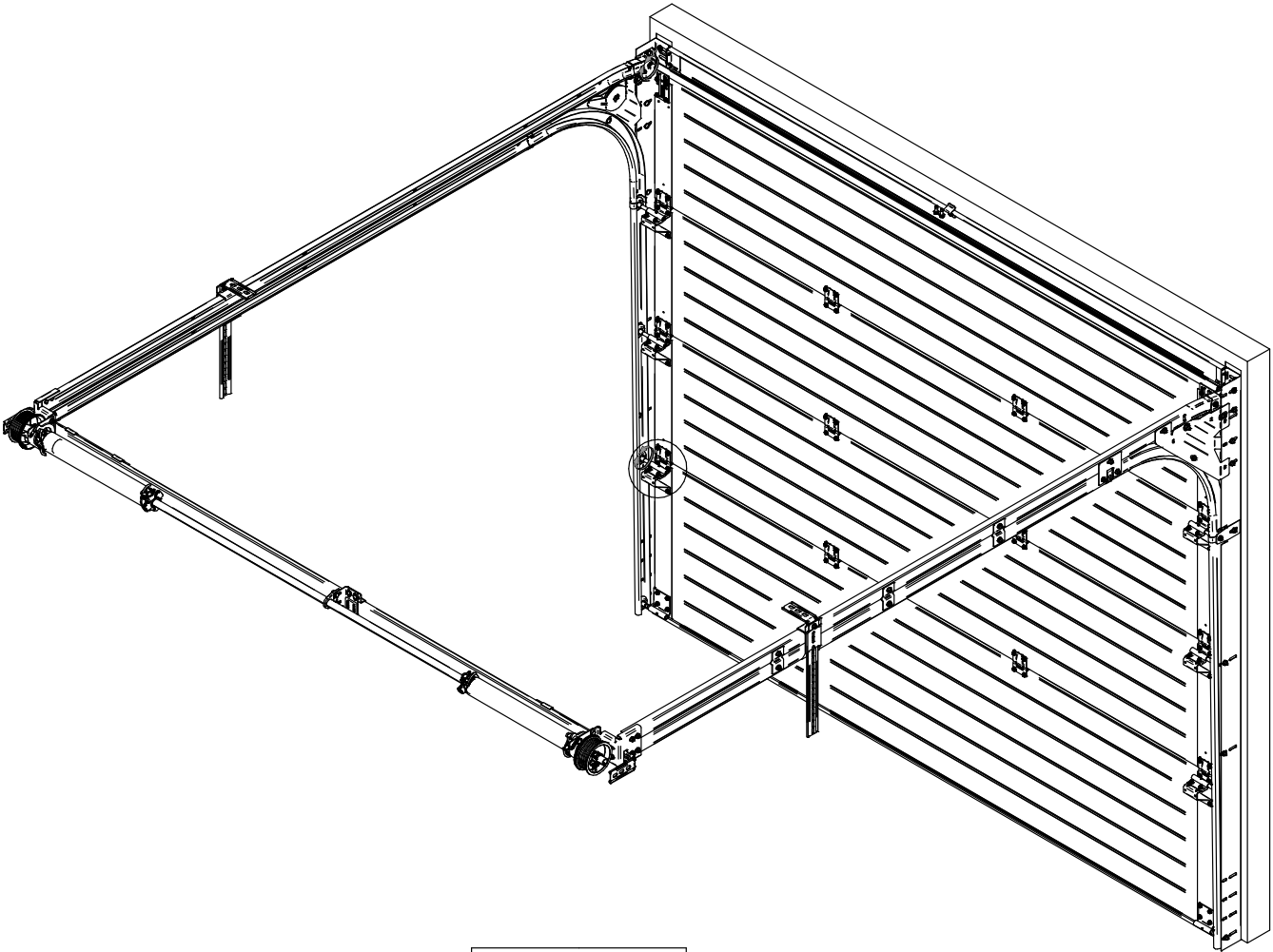


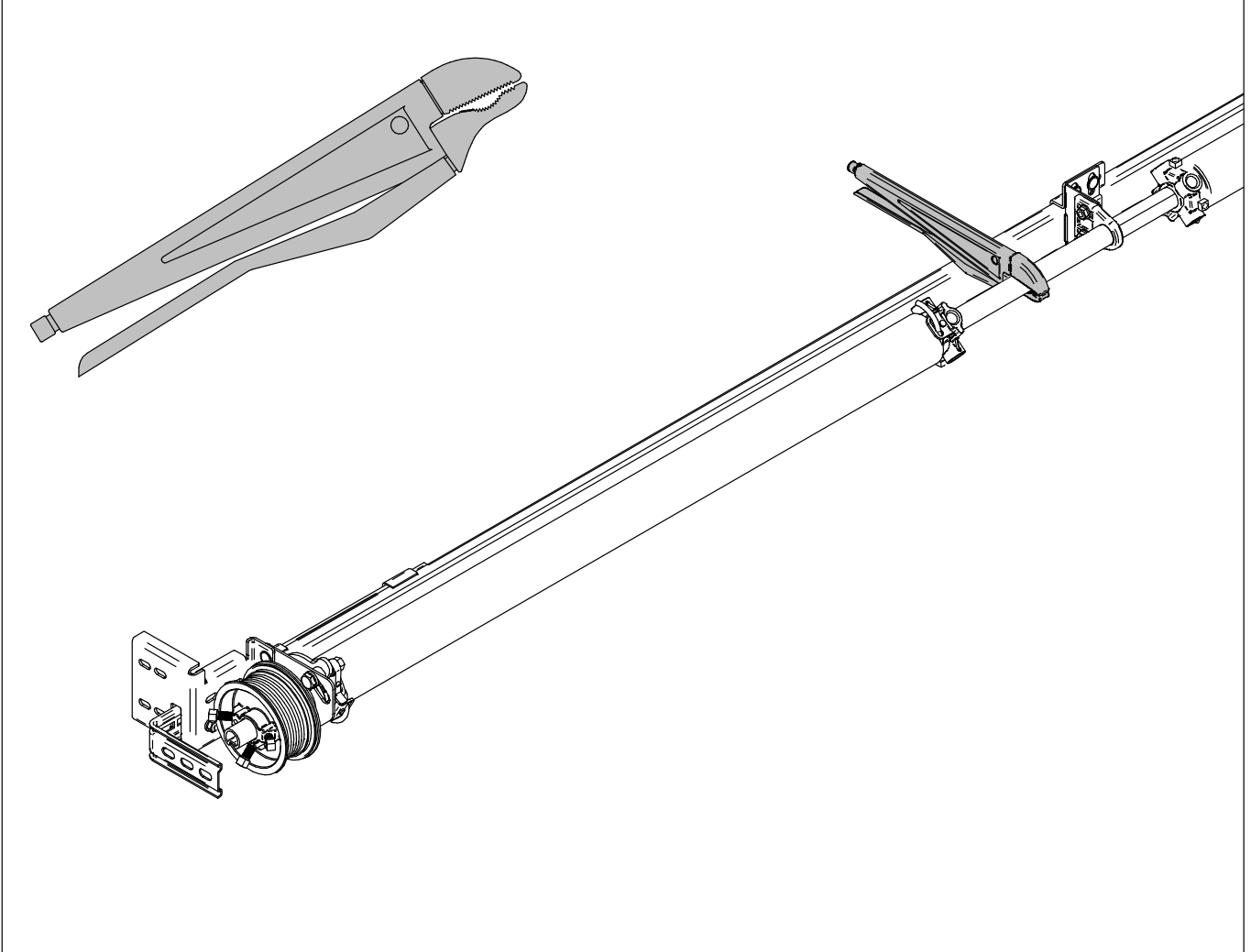
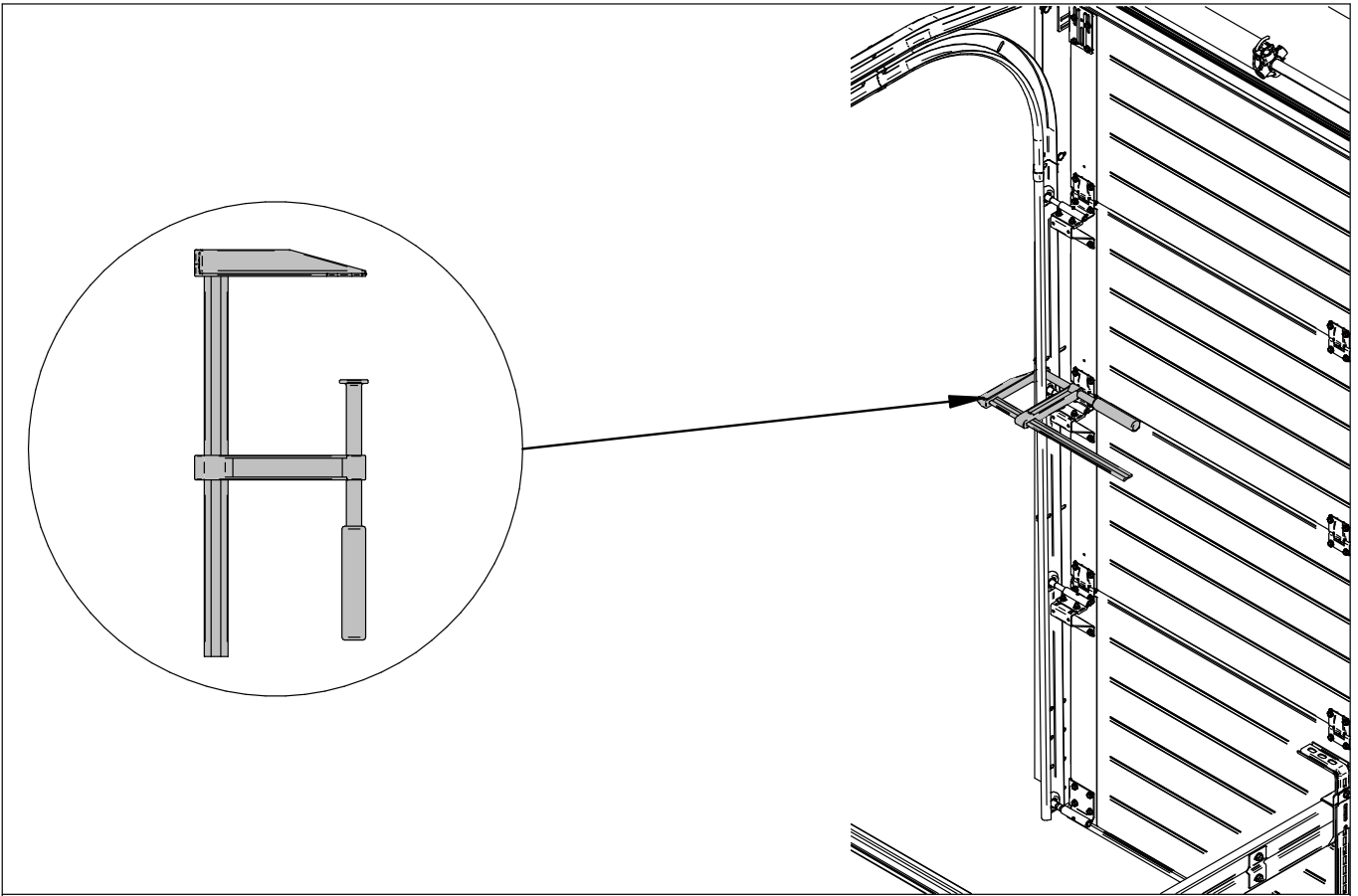
8285

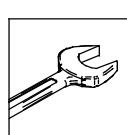
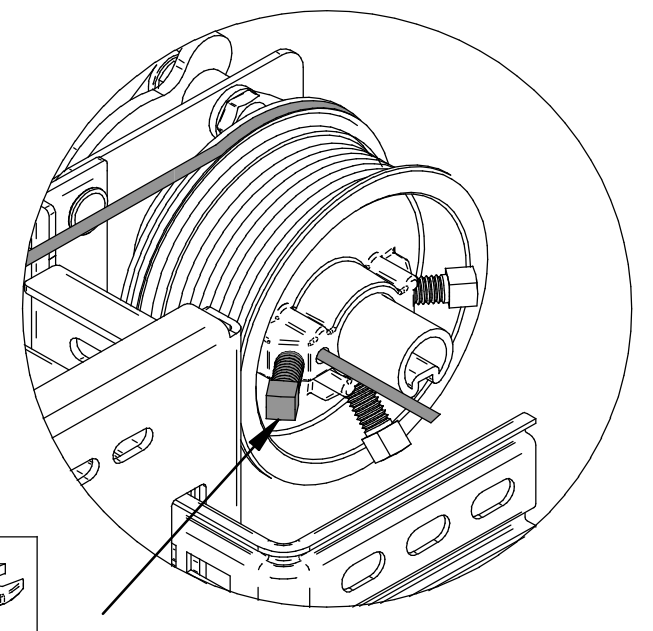
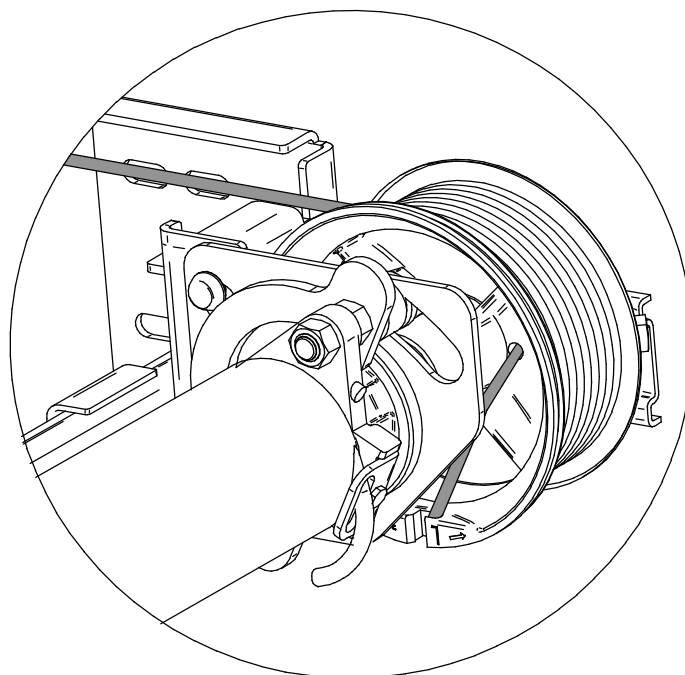
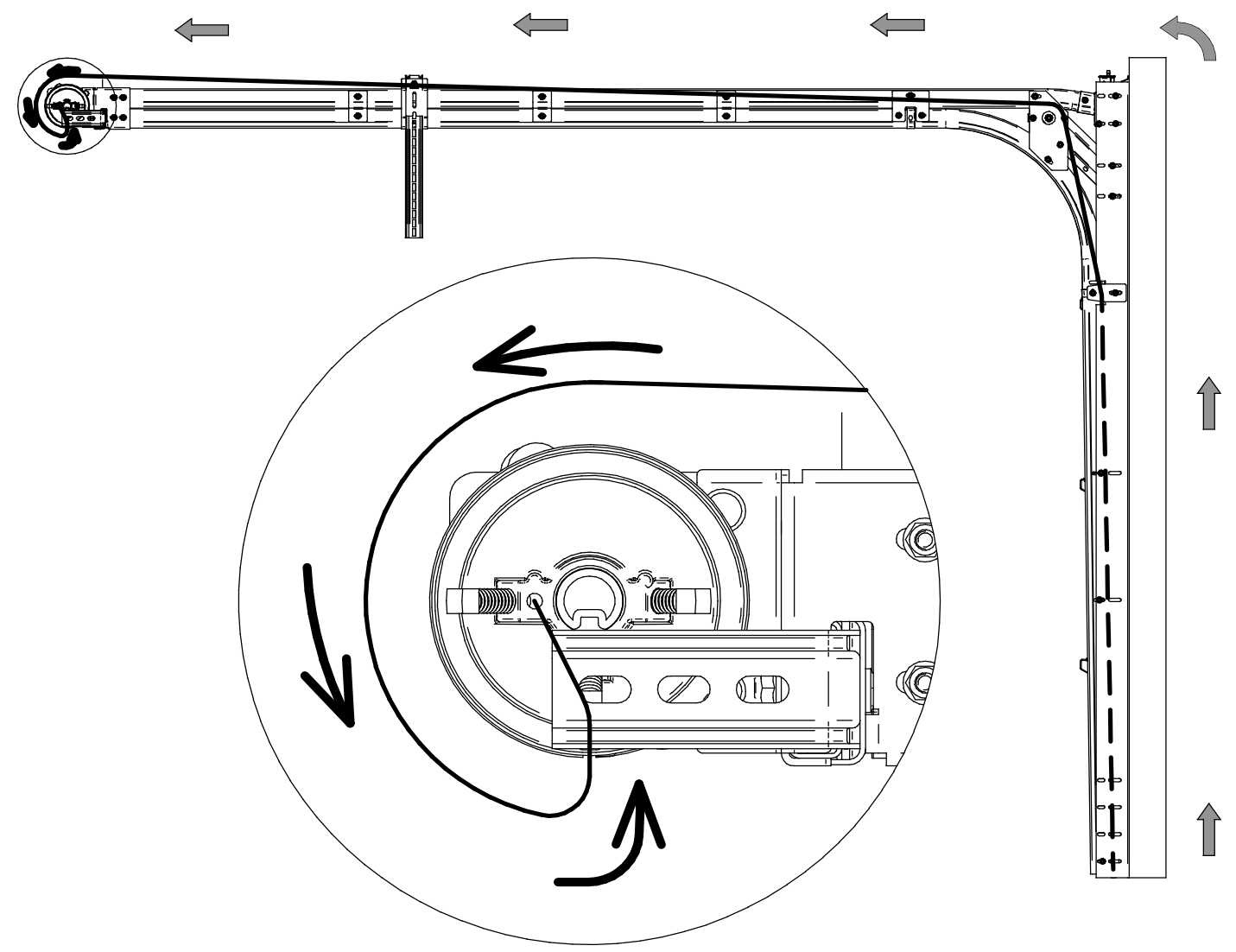


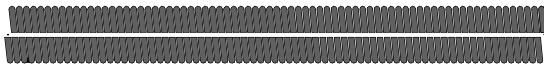
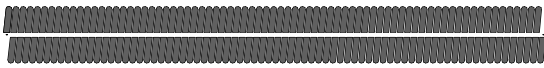










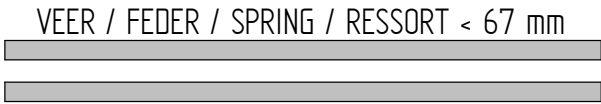


Turns x 360°

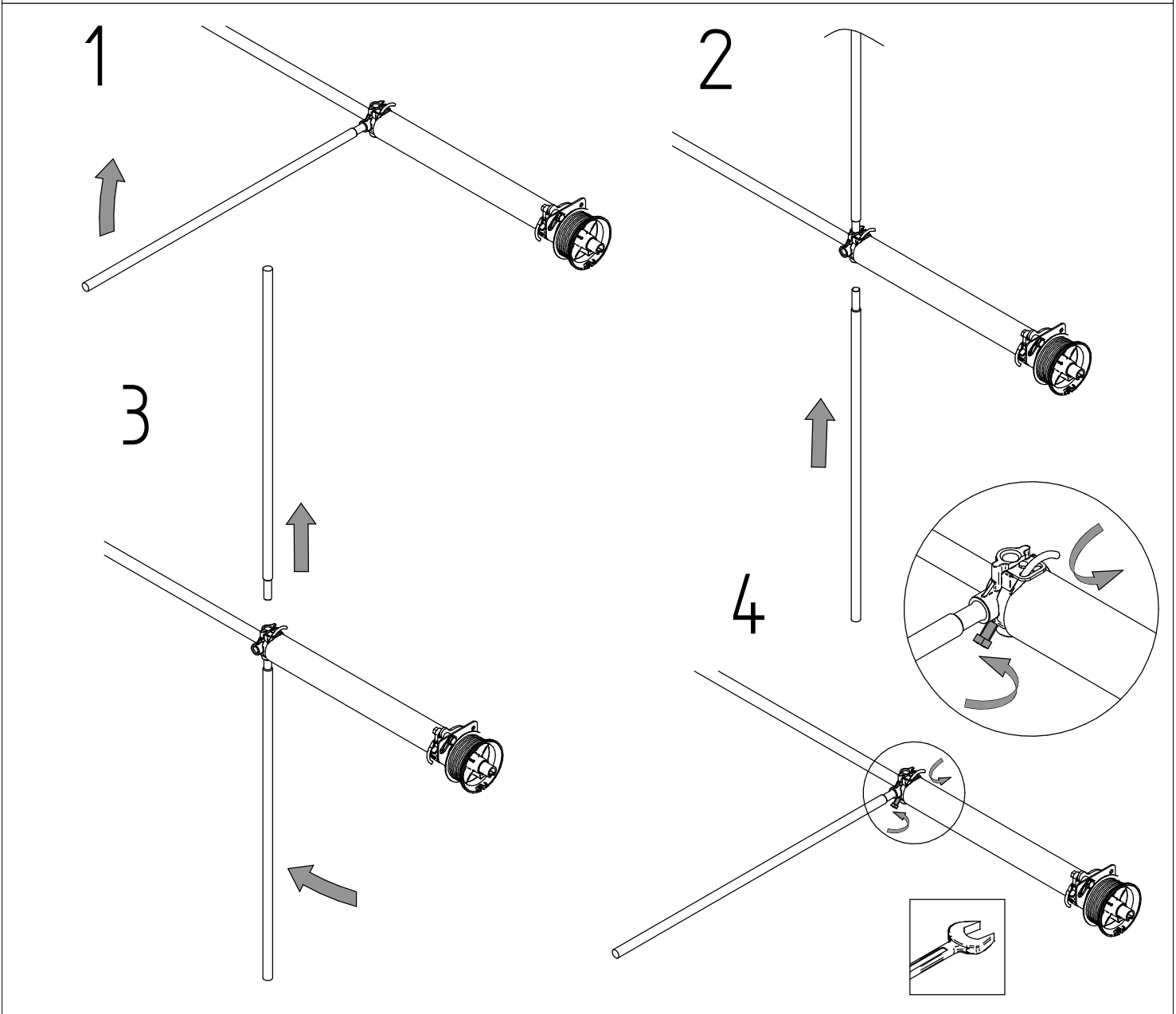
PW		Bon Hardware Prive							P	A /
Aant	De	turns	DMB	DMH	Secies	Velden	Beslag	Gewicht	Turns	Klant
2000		7,5							8.2	Klant referentie:
2125		7,8								Transport
Aant	eenheid	Art. nr.	Artikel omschrijving				Zakje	Lengte	Verpakt / Controle	
2250	per stuk	0300	Boorparker 4.2x13 DIN7504N RAL9010 EV						<input type="checkbox"/>	<input type="checkbox"/>
2375	per stuk	0459	Afstandbus PVC 26 x 17 mm / tbv 1"as						<input type="checkbox"/>	<input type="checkbox"/>

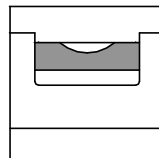
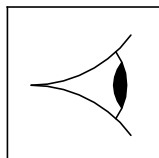
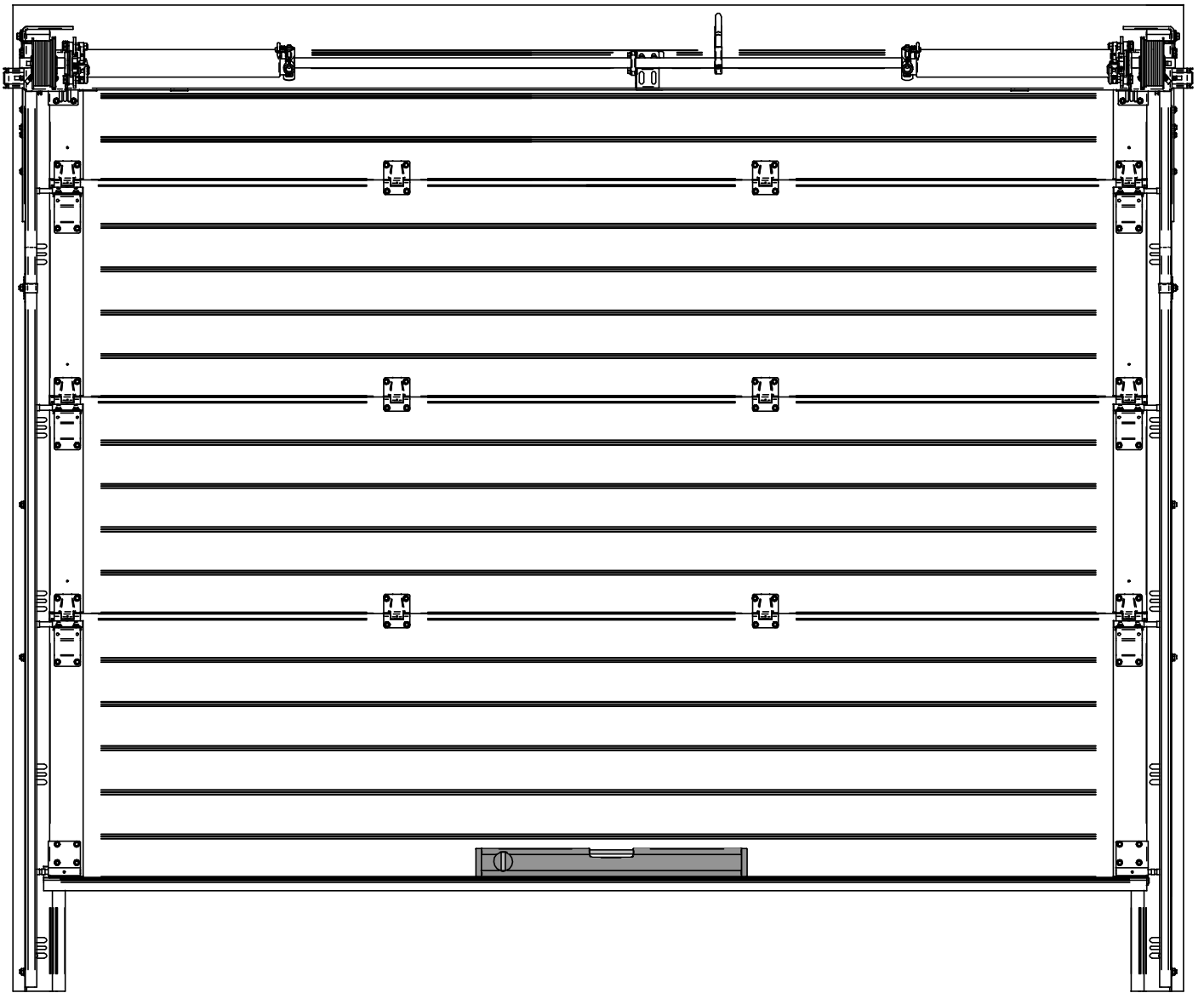


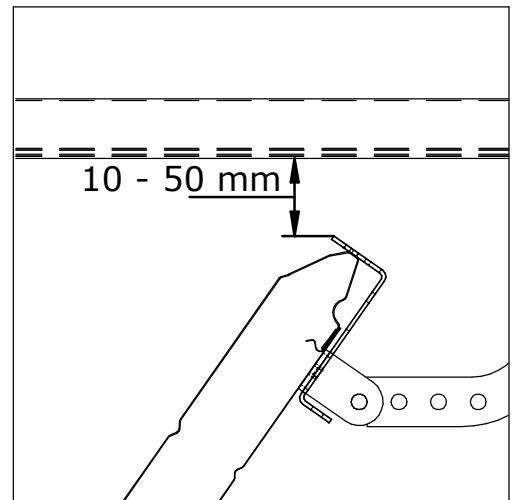
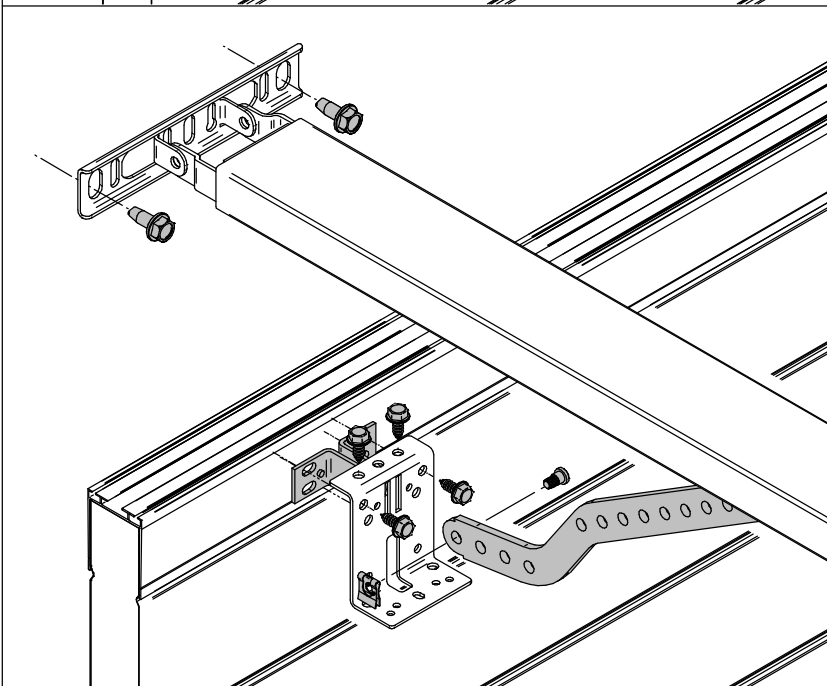
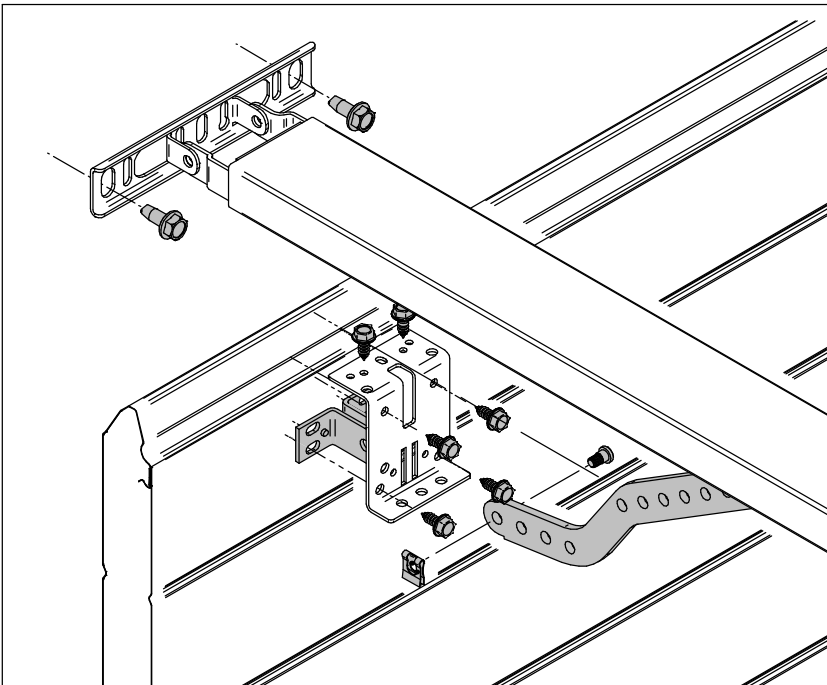
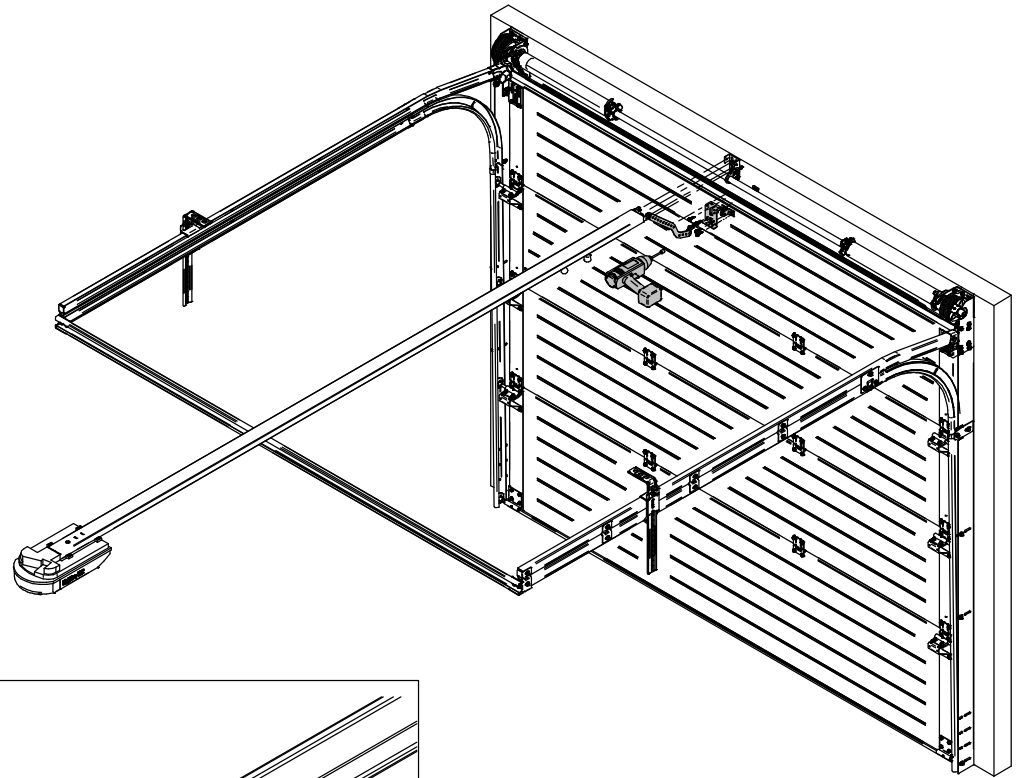
2500	8,5	VEER / FEDER / SPRING / RESSORT < 152 mm								
2750	9,2									
3000	10									

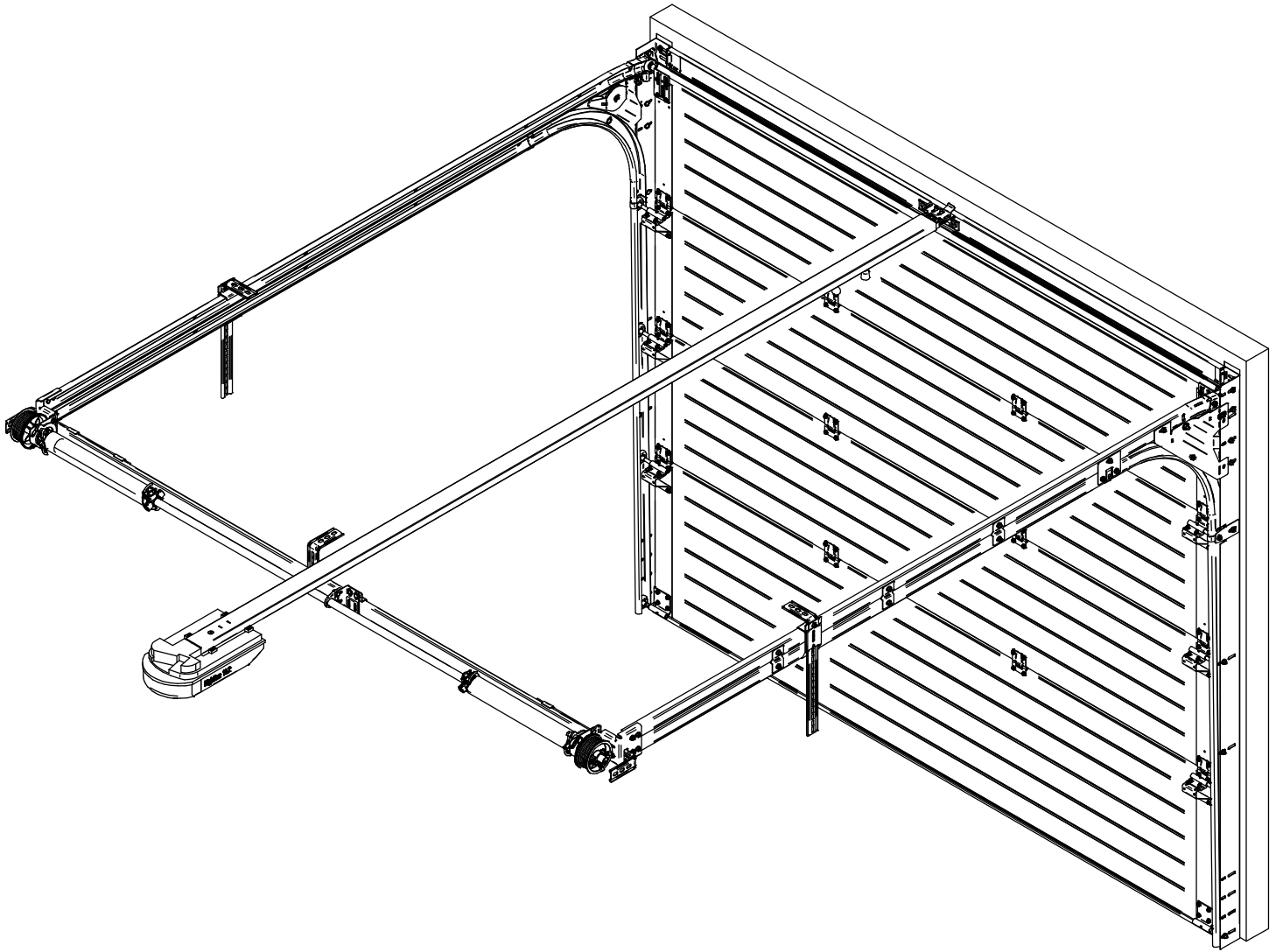


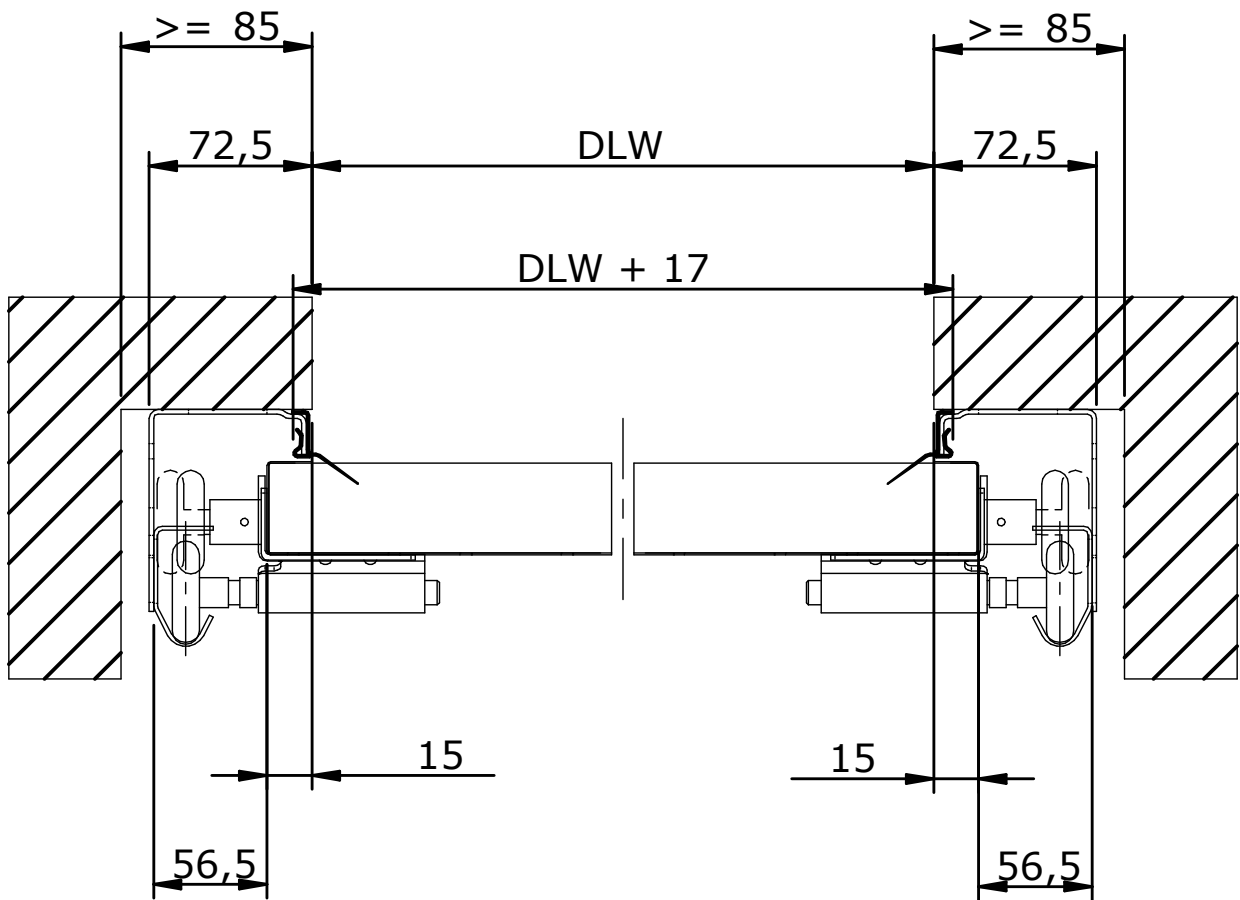
STAAL / STAHL / STEEL / ACIER 52



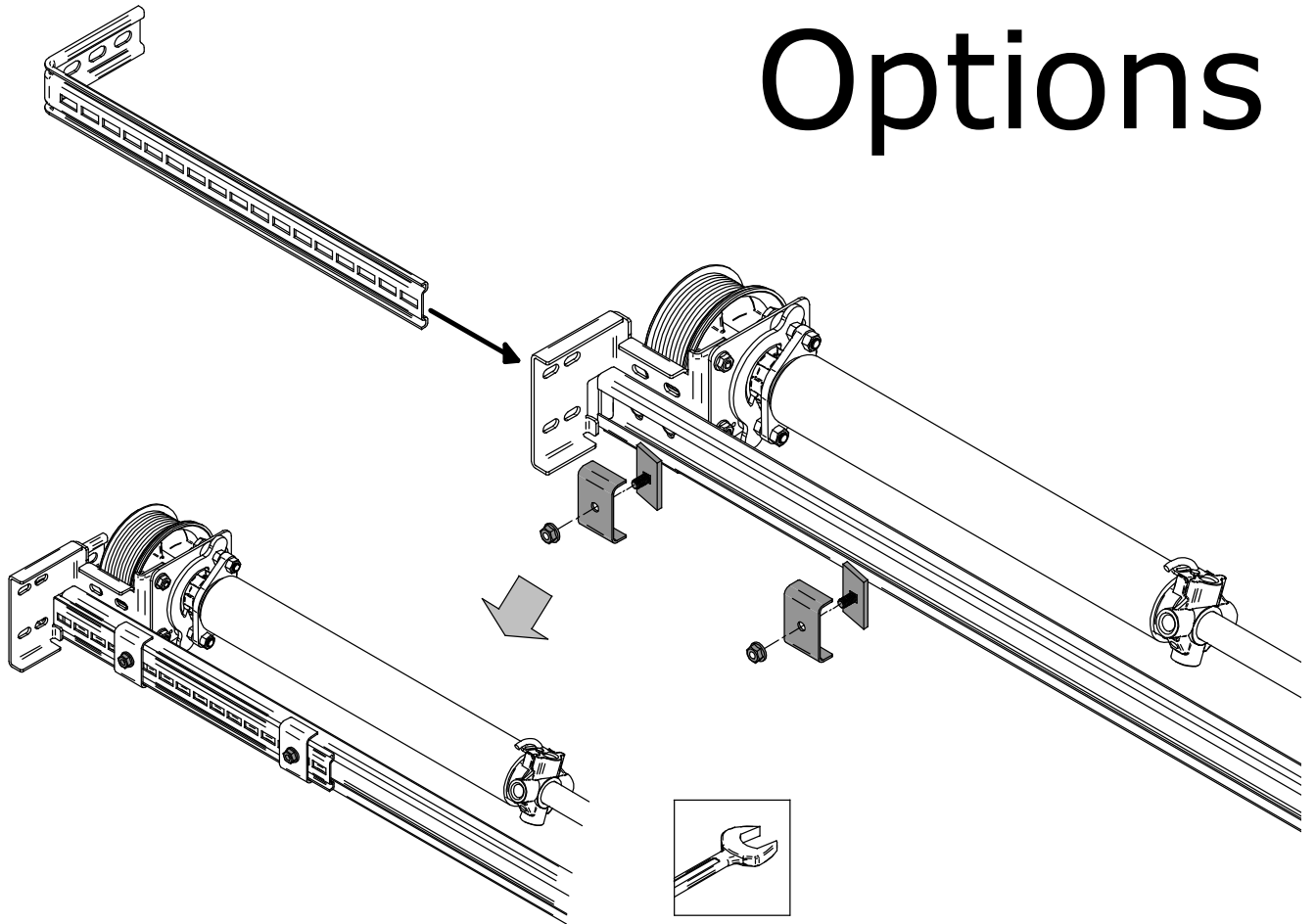




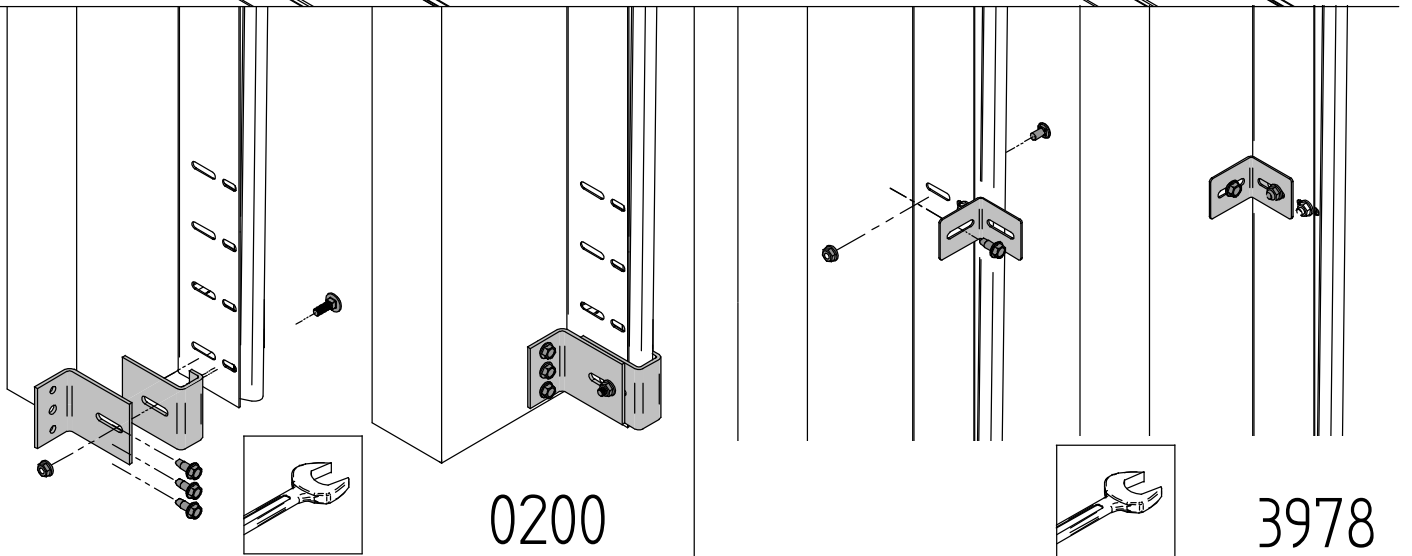
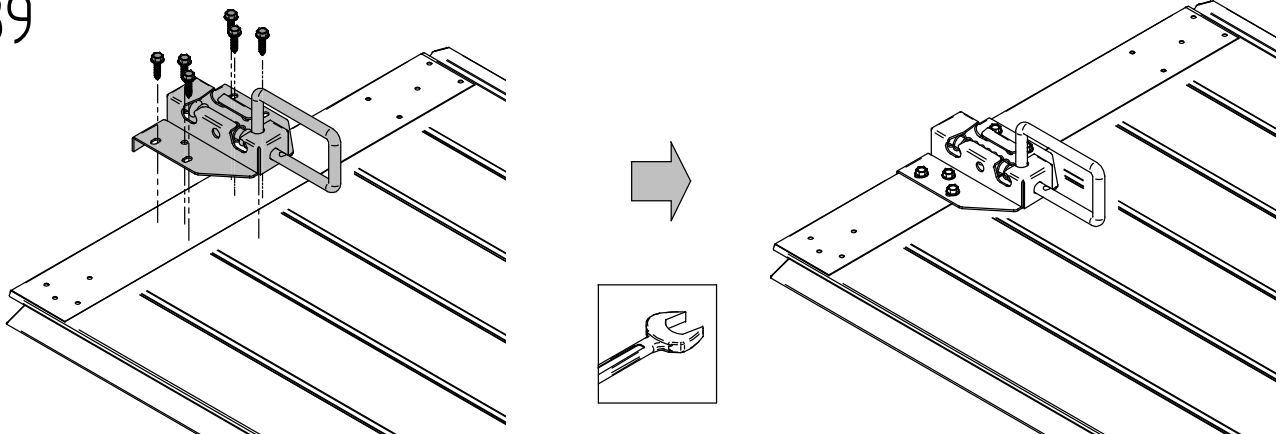




Options



3639



0200

3978